



Magyar Telekom Nyrt.
Általános Szerződési Feltételei
Hosting szolgáltatások igénybevételére

A hatálybalépés időpontja:
2012. április 6.

Tartalom

- 3. 1. A Szolgáltató megnevezése, telephelyei
- 3. 2. Az Ügyfélszolgálat elérhetősége
- 3. 3. A Szolgáltató által nyújtott szolgáltatások meghatározása
- 3. 4. A szerződés megkötéséhez szükséges adatok listája, szerződési időszak, a szerződés tartama
- 3. 5. A szerződés módosításának egyes esetei
- 4. 6. A szolgáltatás korlátozásának, a szolgáltatás minőségi vagy más jellemzői csökkentésének az esetei és feltételei
- 5. 7. A szolgáltatás szünetelésének esetei
- 5. 8. A szolgáltatási szerződés megszűnésének esetei
- 6. 9. A hibabejelentő elérhetősége, a vállalt hibaelhárítási célértékek, a hibabejelentések nyilvántartásba vételének menete
- 7. 10. A szolgáltatással kapcsolatos viták rendezésének módja
- 7. 11. A szolgáltatások díja, fizetési feltételek
- 7. 12. Az általános szerződési feltételek elérhetősége, értesítési eljárás
- 8. 1. számú melléklet: Szolgáltatások leírása
- 10. 2. számú melléklet: A szolgáltató kötelezettségei az adatközpontok adottságaival, képességeivel és kompetenciáival kapcsolatban
- 20. 3. számú melléklet: Hostingszolgáltatások díjai
- 23. 4. számú melléklet: Fizikai hozzáférés-védelmi szabályzat

Általános szerződési feltételek hostingszolgáltatásokra

- 1. A Szolgáltató megnevezése, telephelyei**
A Szolgáltató neve, címe, szervezeti felépítése:
Magyar Telekom Nyilvánosan Működő Részvénytársaság

Cégjegyzékszám:
01-10-041928

Székhely:
1013 Budapest, I. Krisztina krt. 55.

A szolgáltatás helye(i):
a www.adatpark.hu honlapon megjelölve.

A továbbiakban: Szolgáltató

Az Általános szerződési feltételek (továbbiakban ÁSZF) 2012. április 6-tól határozatlan ideig hatályosak.
- 2. Az Ügyfélszolgálat elérhetősége**
Vállalati Ügyfélkapcsolati Központ:
A hét minden napján 00:00-tól 24.00-ig
1400 ingyenes hívószám
Fax: 0612658544
Levelezési cím: 1519 Budapest, Pf. 512
E-mail: TS_ugyfelkapcsolat@telekom.hu

Online ügyfélszolgálat:
<https://portal.adatpark.hu>

Információ általános kérdésekkel kapcsolatban:
helpdesk@adatpark.hu

Információ számlázással kapcsolatban:
TS_ugyfelkapcsolat@telekom.hu

Információ műszaki kérdésekkel kapcsolatban:
HELP sms szolgáltatás: (+36) 30 4444-150 (Magyarországról sms-ben a HELP szócskát kell elküldeni)
rendszergazda@adatpark.hu
- 3. A Szolgáltató által nyújtott szolgáltatások meghatározása**
 - 3.1. A szolgáltatások meghatározása, célja, általános jellemző és rövid leírása.**
 - 3.1.1. Jelen ÁSZF célja a Szolgáltató által nyújtott hostingszolgáltatások általános szerződési feltételeinek összefoglalása. Az ÁSZF-től eltérő feltételeket a felek az egyedi előfizetői szerződésben rögzíthetik.**
 - 3.1.2. Adatközpontjaink nagy biztonságú fizikai és műszaki üzemeltetési környezetet biztosítanak számítástechnikai eszközök elhelyezésére, kiszolgálására. A szolgáltatás célja optimális működési környezet, illetve internet- és adatátviteli kapcsolatok biztosítása. Az infrastrukturális alapszolgáltatás mellett egyéb értékknövelt szolgáltatások is igénybe vehetők.**
 - 3.1.3. Infrastruktúra-alapszolgáltatásaink a Szerverhely-szolgáltatások (polcos és rackes), melyek részletes leírását jelen ÁSZF 1. sz. melléklete tartalmazza. Az igénybe vehető értékknövelt szolgáltatások részletes leírását is a jelen ÁSZF 1. sz. melléklete tartalmazza.**
- 4. A szerződés megkötéséhez szükséges adatok listája, szerződési időszak, a szerződés tartama**
 - 4.1. A szerződés megkötésének előfeltétele, hogy az Ügyfél a személyének azonosításához szükséges adatait a Szolgáltató rendelkezésére bocsássa:**
 - 4.1.1. Ezek az adatok természetes személy Ügyfél esetén a következők: neve, lakóhelye, tartózkodási helye, születés kori neve, anyja neve, születési helye és ideje, személyi igazolványának száma, mobiltelefonszáma és e-mail címe. Korlátozottan cselekvőképességű személy esetén a törvényes képviselő fenti adatai is szükségesek.**
 - 4.1.2. Nem természetes személy Ügyfél esetén az adatok a következők: neve, székhelye, cégjegyzékszám, adószáma, bankszámlaszáma, a nem természetes személy nevében eljáró képviselő neve, személyi igazolványának száma vagy utlevélszáma, mobiltelefonszáma (sms értesítések céljából) és e-mail címe.**
 - 4.1.3. A Szolgáltató fenntartja magának a jogot, hogy a megadott adatok valóságát ellenőrizze. Amennyiben a szolgáltatási szerződés megkötéséhez szükséges adatokat az Ügyfél nem vagy hamisan adja meg, úgy a szerződés annak megkötésének időpontjára visszamenőleges hatállyal érvénytelen.**
 - 4.2. Szerződési időszak, a szerződés tartama**
 - 4.2.1. A szerződés határozatlan időre jön létre. A Szolgáltató és az Ügyfél egyező akaratával határozott idejű szerződés is köthető.**
 - 4.2.2. A határozott idejű szerződés automatikusan, a szolgáltatási szerződésben meghatározott feltételek mellett határozatlan idejű szerződéssé alakul annak lejáratát követően, ha az Ügyfél a szolgáltatást továbbra is, legalább egy naptári napon igénybe veszi.**
 - 4.3. Az Ügyfél felelőssége**
 - 4.3.1. Az Ügyfél a szolgáltatás igénybevételét másnak nem engedheti át.**
 - 4.3.2. Az Ügyfél nem jogosult arra, hogy a szolgáltatási szerződés megkötésével az őt megillető jogokat egészében harmadik személyre ruházza át.**
 - 4.3.3. Az Ügyfél teljes körű felelősséggel tartozik minden olyan szolgáltatás használatáért, amelynek során a hozzáférés saját jelszaván keresztül történik**
 - 4.3.4. Az Ügyfelet jelszavának titokban tartásával kapcsolatosan teljes körű felelősség terheli. A Szolgáltató köteles az Ügyfél jelszavát harmadik fél felé titokban tartani. A Szolgáltató az Ügyfél jelszavát csak az ügyféllel közli.**
- 5. A szerződés módosításának egyes esetei**
 - 5.1. Egyoldalú szerződésmódosítás**
 - 5.1.1. A Szolgáltató jogosult az ÁSZF-et egyoldalúan módosítani, ha a szolgáltatás minőségi javítása érdekében a beérkezett ügyféligények alapján ez szükséges. A Szolgáltató emellett jogosult az ÁSZF-et egyoldalúan módosítani, ha azt jogszabályváltozás vagy hatósági döntés indokolja; vagy a körülményekben bekövetkezett lényeges változás indokolja.**
 - 5.1.2. Lényeges módosítás esetén Szolgáltató köteles az ÁSZF megváltozását a módosítás hatálybalépését megelőzően 30 nappal a honlapon közzétenni, és erről az Ügyfelet e-mailben értesíteni. Lényeges módosításnak minősül különösen a minőségi célértékekre vonatkozó módosítás.**

- 5.1.3.** Amennyiben az egyoldalú lényeges módosítás az Ügyfél számára hátrányos rendelkezéseket tartalmaz, az Ügyfél az értesítéstől számított 15 napon belül további jogkövetkezmények nélkül jogosult felmondani a szerződést. Nem mondhatja fel az Ügyfél a szerződést ilyen esetben azonban akkor, ha kötelezettséget vállalt arra, hogy a szolgáltatást meghatározott időtartam alatt igénybe veszi és a szerződést az ebből eredő kedvezmények figyelembevételével kötötte meg, és a módosítás a kapott kedvezményeket nem érinti. Amennyiben a módosítás a kapott kedvezményeket érinti, és a Szolgáltató felmondja a szerződést, az Ügyfél nem követelheti a szerződés felmondását követő időszakra eső kedvezmény összegét.
- 5.1.4.** A Szolgáltató nem köteles a jelen pontban foglalt értesítési határidőt az általános szerződési feltételek azon módosításaira alkalmazni, amikor az általános szerződési feltételek módosítása új szolgáltatás bevezetése miatt válik szükségessé, és a módosítás a már nyújtott szolgáltatásokra vonatkozó általános szerződéses feltételeket nem érinti, vagy ha a módosítással kizárólag valamely szolgáltatási díj csökken.
- 5.2. Kétoldalú szerződésmódosítás**
Minden más esetben a Szolgáltató jogosult kétoldalú módosítást kezdeményezni, ebben az esetben az Ügyfél nyilatkozatételének elmulasztása – mint ráutaló magatartás – a külön jogszabályban meghatározott esetek kivételével elfogadásnak minősül. Vita esetén a Szolgáltatót terheli annak bizonyítása, hogy a módosításról az Ügyfelet megfelelő módon és időpontban értesítette.
- 5.3. Változás az Ügyfél adataiban**
Az Ügyfél köteles az adataiban, valamint képviselőjének személyében, továbbá jogállásában, gazdálkodásában bekövetkezett változásokról a Szolgáltatót a változás bekövetkeztétől számított legfeljebb 8 napon belül írásban tájékoztatni. Az Ügyfél köteles az ellene megindult felszámolási, végelszámolási, illetve csődeljárásról a Szolgáltatót az eljárás megindítását követően haladéktalanul írásban tájékoztatni. A Szolgáltató az említett ügyfeladatok megváltozására vonatkozó bejelentés elmulasztásából eredő károkért nem vállal felelősséget, azonban az ezzel kapcsolatosan felmerülő kárának megtérítését követelheti az Ügyféltől.
- 6. A szolgáltatás korlátozásának, a szolgáltatás minőségi vagy más jellemzői csökkentésének az esetei és feltételei**
- 6.1.** A Szolgáltatót az Ügyfél díjtartozása esetén a hátralékos díj és járuléka erejéig, az Ügyfél által a szolgáltatás nyújtásának helyén a jelen szerződéses feltételek teljesülése következtében elhelyezett vagy területén lévő vagyontárgyain, eszközein zálogjog illeti meg. A Szolgáltató mindaddig, amíg e zálogjoga fennáll, megakadályozhatja a zálogjoggal terhelt vagyontárgyak elszállítását. Az Ügyfél írásban jogosult a zálogjog fennállását vagy terjedelmét a Szolgáltató felé kifogásolni, illetve azt, hogy a Szolgáltató a követelésére teljes fedezetet nyújtó vagyontárgyakon felül más vagyontárgyak elszállítását is megakadályozta.
- 6.2.** Az Ügyfél a fentebbiekben előadottakra tekintettel csak a saját tulajdonában álló eszközöket és vagyontárgyakat jogosult a szolgáltatás nyújtásának helyére beszállítani, ellenkező esetben írásbeli nyilatkozat formájában az egyedi szerződés megkötésekor köteles a Szolgáltatót a tulajdonjogi kérdésekről, illetve az esetlegesen fennálló egyéb, a zálogjog érvényesülését akadályozó tényről tájékoztatni.
- 6.3.** Ha az Ügyfél a zálogjoggal terhelt vagyontárgyat a Szolgáltató írásbeli engedélye nélkül szállítja el és más megfelelő biztosítékot nem nyújt, a Szolgáltató követelheti a dolognak az Ügyfél költségén való haladéktalan visszaszállítását, amivel egyidejűleg a zálogjog feléled.
- 6.4.** A zálogjoggal kapcsolatosan a fentebbiekben nem szabályozott kérdések vonatkozásában a Polgári törvénykönyvről (Ptk.) szóló 1959. évi IV. törvény rendelkezései irányadóak.
- 6.5.** A Szolgáltató a szolgáltatást az Ügyfél előzetes vagy egyidejű értesítése mellett az alábbi esetekben korlátozhatja, vagy csökkentheti annak minőségi vagy más jellemzőit.
- 6.5.1.** Amennyiben az Ügyfélnek a díjtartozásról szóló felszólításban megjelölt – de legalább 30 napos – határidő elteltét követően is esedékes díjtartozása van, és az Ügyfél a Szolgáltató részére az esetleges díjtartozás megfizetésének céljából vagyoni biztosítékot nem adott.
Amennyiben az Ügyfél a díjtartozást kiegyenlíti (vagy a résztletfizetést vállalja), illetve a díjtartozás kiegyenlítését követően a visszakapcsolási igényt a Szolgáltatónak jelzi, úgy a Szolgáltató köteles a szolgáltatás korlátozását, minőségi vagy más jellemzőinek csökkentését haladéktalanul megszüntetni.
- 6.5.2.** Amennyiben az Ügyfél akadályozza vagy veszélyezteti a Szolgáltató hálózatának rendeltetésszerű működését, így különösen az alábbi esetekben:
- Ha az Ügyfél a hozzáférési ponthoz megfelelés tanúsítvány nélkül nem rendelkező végberendezést vagy nem megfelelő interfésszel rendelkező végberendezést csatlakoztatott.
 - Ha az Ügyfél a számára nyújtott szolgáltatást felhasználva kéretlen levelet küld. Kéretlen levélnek minősülnek azok az elektronikus üzenetek, amelyek:
 - kereskedelmi vagy egyéb információt tartalmaznak, és a címzettek nem kérték kifejezetten, hogy ezen e-mail-eket megkapják;
 - olyan tömegesen küldött, nagy mennyiségű e-mail, amelyeknek tartalma egymással nagymértékben azonos, és a címzettek nem kérték kifejezetten, hogy ezen e-mail-eket megkapják;
 - több mint 32 címzettet tartalmaznak a „Címzettek” listában (To, Cc, Bcc).
 - A Szolgáltató az ilyen kéretlen kereskedelmi vagy kéretlen tömeges e-mailek, illetve nagy mennyiségű levelek átvételét, illetve továbbítását a hálózatának és rendszereinek védelme érdekében szoftveres és/vagy hardveres eszközök segítségével megtagadhatja.
 - Ha az Ügyfél a számára nyújtott szolgáltatást felhasználva olyan elektronikus levelet küld, amely:
 - feladójának e-mail címét szándékosan hamisan adják meg vagy elfedik,
 - vírussal fertőzött csatolt állományt tartalmaz,
 - amely csatolt állományként olyan végrehajtható állományt tartalmaz, amely a címzett(ek) vagy a Szolgáltató érdekeivel ellentétes tevékenységet fejt ki és ezen tevékenység a címzett jóhiszemű akarata ellenére is végbemehet,
 - amely tartalma a társadalmi értékekre és az emberi méltóságra nézve sértő. Ilyen például a félrevezető, trágár, szexuális, erőszakos tartalmú, a törvényellenes cselekedetre felbujtó illetve vallási, politikai ellentétet szító e-mail.
 - Ha az Ügyfél a számára nyújtott szolgáltatást felhasználva jogosulatlan adatszerzésre, adatküldésre vagy más számítógépes rendszerekbe történő behatolásra tesz kísérletet, illetve hajt végre, különösen:
 - az internethasználók személyi számítógépén vagy szerverén tárolt, illetve internetezés közben használt nem nyilvános vagy üzleti titkot képező adatok, állományok engedély nélküli megtekintése, megszerzése vagy az erre irányuló kísérlet,
 - az internethasználók személyi számítógépén vagy szerverén tárolt adatok, állományok engedély nélküli megváltoztatása vagy az erre irányuló kísérlet,
 - az internethasználók személyi számítógépére vagy szerverére olyan adatok, állományok engedély nélküli feltöltése vagy ennek kísérlete, amely az Ügyfelet kompromittálhatja, illetve a számítógép működését hátrányosan befolyásolhatja,
 - mások tulajdonát képező számítógépek és azok erőforrásainak engedély nélküli felhasználása saját célra (pl. proxy, e-mail szerverek, nyomtatók, hálózati átjárók és egyéb kapcsolatos hardvereszközök).

- Ha az Ügyfél a számára nyújtott szolgáltatást felhasználva ügyfélszerverén olyan adatot, információt tárol vagy továbbít, amely:
 - jogosulatlanul megszerzett, illetve szerzői jogokat sért,
 - a társadalmi értékekre és az emberi méltóságra nézve sértő (ilyen például az féltrevezető, trágár, szexuális, erőszakos tartalmú, a törvényellenes cselekedetre felbujtó illetve valási, politikai ellentétet szító tartalom),
 - az Alkotmányba vagy a hatályos törvényekbe, jogszabályokba ütközik,
 - az Ügyfél által kínált termék tulajdonságairól vagy szolgáltatás tartalmáról, illetve ezek áráról bárkit félrevezethet.
- 6.5.3.** Abban az esetben, ha a Szolgáltató eszközeinek használatával olyan közzététel valósul meg, amely a fenti szabályokba nem ütközik ugyan, de jelentős társadalmi ellenállást vált ki vagy jelentős mértékben sérti a Szolgáltató üzleti érdekeit, a Szolgáltató fenntartja magának a jogot, hogy a közzétevőt azonosítsa, s vele tárgyalásokat kezdjen a közzététel megszüntetésére, és ennek tényét nyilvánosságra hozza.
- 6.5.4.** Amennyiben az Ügyfél a szolgáltatást a Szolgáltató hozzájárulása nélkül harmadik személy részére továbbértékesíti.
- 6.5.5.** Amennyiben az Ügyfél több előfizetéssel is rendelkezik, és azok bármelyikével kapcsolatban megszegi a jelen általános szerződési feltételekben, illetve az egyedi szerződésben foglaltakat, úgy a Szolgáltató jogosult a fentebb ismertetett szankciót az Ügyfél összes előfizetésén egyidejűleg azonnali hatállyal alkalmazni.

7. A szolgáltatás szünetelésének esetei

- 7.1.** A szolgáltatás a Szolgáltató érdekkörébe tartozó ok miatt szünetelhet.
- 7.2.** Amennyiben az Ügyfél a szolgáltatás használata során a szolgáltatást oly módon veszi igénybe, hogy annak következtében a szolgáltatást vagy annak minőségét bármilyen módon befolyásolja, illetve az internetetiki szabályokat megszegi, úgy a Szolgáltató a szolgáltatás nyújtását szüneteltetheti.
- 7.3.** Ha az Ügyfél a szolgáltatáshoz használt berendezést a szerződésben foglaltaktól eltérően üzemelteti, átalakítja, vagy ahhoz jogosulatlanul más berendezést kapcsol, úgy a Szolgáltató a szolgáltatás nyújtását szüneteltetheti.
Ha a szolgáltatás a 8.2.3.–8.2.4. pontokban leírtak alapján szünetel, az Ügyfél teljes díjfizetésre kötelezhető
- 7.4.** A Szolgáltató a szolgáltatás igénybevehetőségének újbóli biztosításáért a 2. mellékletben szereplő díjat számolhat fel.
- 7.5.** A szolgáltatásnak az Ügyfél érdekkörében felmerülő szünetelésével kapcsolatban okozott károkért a Szolgáltató nem vállal felelősséget.
- 7.6.** A szolgáltatás szünetelése a Szolgáltató érdekkörében bekövetkező ok esetén.
- 7.6.1.** Ha a szolgáltatás szüneteltetésére az Ügyfél előzetes, 15 nappal korábban történő értesítése mellett a hálózat átalakítása, felújítása, cseréje, karbantartása miatt – más műszaki megoldás hiányában – kerül sor, ez alkalmanként és naptári hónapoként az 1 napot nem haladhatja meg (rendszeres karbantartás). Az ilyen szüneteltetés időtartama a rendelkezésre állás időtartamába nem számít bele.
- 7.6.2.** Rendszeres karbantartásnak nevezzük azon technikai eszközeink üzemképes állapotban való tartására vonatkozó karbantartási tevékenységet, amely biztosítja a karbantartás hatására a minőségi célértékek elérésének folyamatos fenntartását. A rendszeres karbantartás biztosítja az üzemelés hatására fokozatosan csökkenő üzembiztonság időszakonkénti növelését, lassítva ezzel a technikai eszközök elhasználódásának folyamatát. Rendszeres karbantartásba tartoznak azok a tevékenységek, amelyek a szolgáltatás nyújtásához szükséges kiszolgáló eszközök meghibásodásának megelőzése érdekében karbantartási munkákat igényelnek (pl. diszkbővítés stb.).
- 7.6.3.** Rendszeres karbantartási munkálatokat minden héten kedden és csütörtökön 24–06 óra között lehet elvégezni, ettől eltérő időpontban végzett karbantartás az Ügyfél 15 nappal korábban történő értesítése mellett lehetséges.

8. A szolgáltatási szerződés megszűnésének esetei

- 8.1. A szerződés felmondásának szabályai az Ügyfél részéről**
- 8.1.1.** Az Ügyfél a határozatlan idejű szerződést bármikor, indoklás nélkül, írásban, 30 napos felmondási idővel jogosult felmondani. A szolgáltatási szerződés megszűnésének napja az írásbeli felmondásnak a szolgáltatóhoz való megérkezését követő 30. nap.
- 8.1.2.** A szerződés Ügyfél részéről történő felmondása az Ügyfelet nem mentesíti a szolgáltatási szerződés hatálya alatt felmerült díjfizetési kötelezettségeinek teljesítése alól.
- 8.1.3.** Az Ügyfél a Szolgáltató súlyos szerződésszegése esetén jogosult azonnali hatállyal felmondani, amennyiben az Ügyfél előzetes írásbeli felszólítása ellenére a Szolgáltató a szerződésszegését 15 napon belül nem orvosolja. Azonnali hatályú felmondás esetén a szerződés a felmondás időpontjában szűnik meg.
- 8.2. A szerződés felmondásának szabályai a Szolgáltató részéről**
- 8.2.1.** Az szolgáltatási szerződés Szolgáltató általi felmondásának felmondási ideje a 8.2.3. pontban meghatározottak kivételével 30 nap. A Szolgáltató a szolgáltatási szerződés felmondását írásban köteles megküldeni.
- 8.2.2.** Ha a felmondás indoka az Ügyfél szerződésszegése és az Ügyfél a felmondási idő alatt a szerződésszegést megszünteti, és az Ügyfél ezzel együtt nem kéri kifejezetten a szerződés megszüntetését, úgy a szolgáltatási szerződés nem szűnik meg a Szolgáltató felmondásával. Erről a Szolgáltató köteles az ügyfelet a felmondással egyidejűleg értesíteni.
- 8.2.3.** A Szolgáltató a szolgáltatási szerződés megszegése esetén a szolgáltatási szerződést tizenöt napos határidővel a fenti feltételek szerint felmondhatja, ha
 - a szolgáltatás akadályozza vagy veszélyezteti a szolgáltatás rendeltetésszerű működését, és az Ügyfél ezt a szerződésszegést a jogkövetkezményekre figyelmeztető értesítését követően sem szünteti meg,
 - az Ügyfél a szolgáltatást a Szolgáltató hozzájárulása nélkül harmadik személy részére továbbértékesíti,
 - az Ügyfél az esedékes díjat a jogkövetkezményekre figyelmeztető értesítés megtörténtét követően sem egyenlített ki. Az értesítésben előírt fizetési póthatáridő 30 nap.
- 8.2.4.** Ha az Ügyfél a póthatáridőn belül fizetési hátralékát rendezi, úgy a szolgáltatási szerződést a Szolgáltató nem mondja fel.
- 8.2.5.** A felek határozott idejű szerződés rendes felmondással való megszüntetésére nem jogosultak.
- 8.2.6.** A szolgáltatási szerződés a felek közös akaratával is megszüntethető, illetve megszűnik bármely szerződő fél jogutód nélküli megszűnése esetén
- 8.2.7.** A szerződés megszűnését követően a Szolgáltató az ügyféllel csak abban az esetben köt új szolgáltatási szerződést, ha az Ügyfélnek a szolgáltatás igénybevételeből eredő díjtartozása nem áll fenn, vagy a korábbi szolgáltatási szerződés megszűnését nem az Ügyfél hibájából eredő, 1 éven belüli felmondás okozta. Ha az Ügyfél tartozását csak jelentős késedelemmel egyenlített ki, és a szerződést a Szolgáltató a díjfizetési kötelezettség megszegése miatt szüntette meg, úgy a Szolgáltató jogosult arra, hogy az újabb szerződéskötést az Ügyfél korábban fennálló tartozásának, illetve annak legfeljebb kétszeres összegének megfelelő előleg megfizetéséhez kösse.
- 8.2.8.** A szerződés megszűnése az Ügyfelet nem mentesíti a szolgáltatási szerződés hatálya alatt felmerült díjfizetési kötelezettségeinek teljesítése alól. Az Ügyfél túlfizetése esetén a Szolgáltató a túlfizetés mértékéig, az Ügyfél írásbeli kérésére az abban meghatározott bankszámlaszámra vagy postai címre teljesítve köteles a díjvisszatérítésre.
- 8.2.9.** Ha a Szolgáltató a szolgáltatási szerződést felmondja, úgy a felmondásban egyúttal köteles jelezni az Ügyfél felé, hogy a felmondási idő lejártával az eszköz leszerelésre kerül, mely Ügyfél általi elszállítására – amennyiben Szolgáltató az őt illető zálogjogról lemond – további 2 hét áll rendelkezésére. Amennyiben az Ügyfél a határidőn belül nem intézkedik az elszállítás iránt, a Szolgáltató jogosult az eszközt megsemmi-

síteni, vagy az eszközt az adattörlést követően jótékony célból harmadik félnek ajándékozni. A megsemmisítés, adattörlés költségét az Ügyfél viseli.

8.2.10. Köteles az Ügyfél a Szolgáltató felé jelezni, ha nem kap számlát, mert ez nem mentesíti a szolgáltatás megfizetése alól.

8.2.11. Hűségidőszakos elkötelezettség esetén a szolgáltatások kedvezményes díjon kerülnek meghatározásra. A hűségidőszak lejáratá előtti, Ügyfél általi felmondás, illetve az Ügyfél általi kötelezettségszegés, valamint az Ügyfél érdekkörében felmerülő ok eredményeképpen történő szerződésmegszűnés esetén a Szolgáltató az ügyfelet kötbér fizetésére kötelezheti az alábbi feltételekkel:

- 1 évre vonatkozó kedvezmény esetén:
 - Ha a szerződés megszűnése az első 6 hónapban történik: 6 havi havidíjnak megfelelő összeget kell fizetni.
 - Ha a szerződés megszűnése a 6–11. hónapban történik: 3 havi, hűségidő nélküli listaárnak megfelelő összeget kell fizetni.
- 2 évre vonatkozó kedvezmény esetén:
 - Ha a szerződés megszűnése az 1 évben történik: 12 havi havidíjnak megfelelő összeget kell fizetni.
 - Ha a szerződés megszűnése a 2. évben történik: 6 havi havidíjnak megfelelő összeget kell fizetni.
- 3 évre vonatkozó kedvezmény esetén:
 - Ha a szerződés megszűnése az 1 évben történik: 18 havi havidíjnak megfelelő összeget kell fizetni.
 - Ha a szerződés megszűnése a 2–3. évben történik: 12 havi havidíjnak megfelelő összeget kell fizetni.
- 5 évre vonatkozó kedvezmény esetén:
 - Ha a szerződés megszűnése az 1 évben történik: 30 havi havidíjnak megfelelő összeget kell fizetni.
 - Ha a szerződés megszűnése a 2–3. évben történik: 18 havi havidíjnak megfelelő összeget kell fizetni.
 - Ha a szerződés megszűnése a 4–5. évben történik: 12 havi havidíjnak megfelelő összeget kell fizetni.
- A hűségidő lejáratá egyedi szerződésben meghatározott díjat nem érinti.

9. A hibabejelentő elérhetősége, a vállalt hibaelhárítási célértekek, a hibabejelentések nyilvántartásba vételének menete

9.1. A Szolgáltató köteles hibabejelentő, illetve ügyfélszolgálatot működtetni napi 24 órában folyamatosan, évi 365 (366) napon, ahol az Ügyfél közvetlenül jelezheti a szolgáltatás meghibásodását. A hibabejelentő és az ügyfélszolgálat eljárása a hibabejelentés és egyéb bejelentések során azonos. Jelen ÁSZF-ben a hibabejelentő szolgálat és az ügyfélszolgálat azonos jelentésű kifejezések.

9.2. Az ügyfélszolgálati szolgáltatás addig áll a használó rendelkezésére, amíg az Ügyfél a jelen ÁSZF-nek megfelelően fizeti az összes igénybe vett szolgáltatás díját.

9.3. Az Ügyfél a hibát az ügyfélszolgálati helyeken, címeiken, telefonszámokon és e-mail címen jelentheti be. A Szolgáltató a hiba észlelése után haladéktalanul megkezdí a hibabehatárolást, -elhárítást, és azt annak sikeres befejezéséig folyamatosan végzi. A hibaelhárítási határidő a hiba észlelésétől számított legfeljebb 72 óra, illetve a hiba természetéből fakadóan szükséges idő.

9.4. A Szolgáltató köteles a hibabejelentéseket, a hibabehatároló eljárás eredményét és a hibaelhárítás alapján tett intézkedéseket visszakövethető módon rögzíteni, és az adatkezelési szabályok betartásával azt legalább egy évig megőrizni.

A nyilvántartásnak tartalmaznia kell:

- az Ügyfél értesítési címét vagy más azonosítóját,
- a hibajelenség leírását,
- a hibabejelentés időpontját (év, hónap, nap, óra),
- a hiba okát,
- a hiba elhárításának módját és időpontját (év, hónap, nap, óra),
- az Ügyfél értesítésének módját és időpontját.

9.5. Az elvégzett vizsgálat alapján a Szolgáltató haladéktalanul és megfelelő indokolással köteles az Ügyfelet értesíteni arról, hogy

- a hiba a vizsgálat alatt nem volt észlelhető, vagy a hiba az Ügyfél érdekkörébe tartozó okból merült fel;
- a hiba kijavítását megkezdte;
- a hiba kijavítását a rendelkezésre állási időn belül nem tudja vállalni, ezért az Ügyfél részére hány százalék havi díjcsökkentést nyújt.

9.6. Hibaelhárítási célértekek

A Szolgáltató köteles az Ügyfél által bejelentett, a hibabehatároló eljárása eredményeként valószínűsített hibát annak bejelentésétől a jelen ÁSZF szerinti határidőn belül kijavítani. Ha a kijavítás a Szolgáltató és az Ügyfél megállapodása szerinti időpontban a Szolgáltató érdekkörén kívül eső okok miatt nem volt lehetséges, a hiba kijavítására rendelkezésre álló határidő a kiesési idő tartamával meghosszabbodik.

9.6.1. A szerződés késedelmes vagy hibás teljesítése esetén a Szolgáltató az Ügyfél vagyonában okozott értékcsökkenésért felel. Ez az érték, amellyel az Ügyfél meglévő vagyona a Szolgáltató károkozása következtében csökken. Nem kell a szolgáltatónak megtérítenie az elmaradt hasznot, továbbá azt a kárpótlást vagy költséget, amely az Ügyfelet ért vagyoni és nem vagyoni hátrány csökkentéséhez vagy kiküszöböléséhez szükséges.

9.6.2. Nem kell a szolgáltatónak megtérítenie a kárnak azt a részét, amely abból származott, hogy az Ügyfél a kár elhárítása, illetőleg csökkentése érdekében nem úgy járt el, ahogy az adott helyzetben általában elvárható.

9.6.3. Ha a hiba következtében a szolgáltatást nem lehet igénybe venni, és ezzel a Szolgáltató a jelen ÁSZF 2. mellékletében meghatározott éves rendelkezésre állási szintet nem éri el, a kötbér mértéke minden hibásan teljesített, hibaelhárítási célértéket meghaladó nap után a hiba bejelentését megelőző, az előző hat hónapban az Ügyfél által a szolgáltatási szerződés alapján az adott szolgáltatással kapcsolatban kifizetett díj átlaga alapján egy napra vetített összeg. Hat hónapnál rövidebb időtartamú szolgáltatási jogviszony esetén a vetítési alap a szolgáltatási jogviszony teljes hossza alatt kifizetett díj átlaga alapján egy napra vetített összeg. Ha a hiba következtében az Ügyfél a szolgáltatást a Szolgáltató által vállalt minőséghez képest gyengébb minőségben képes csak igénybe venni, a szolgáltatónak a jelen pontban meghatározott kötbér felét kell fizetnie

9.6.4. A Szolgáltató a kötbért havi díjfizetési kötelezettség esetén a következő havi elszámolás alkalmával egy összegben jóváírja.

9.7. A kármegelőzési és kárenyhítési kötelezettség teljesítéseként az Ügyfél vállalja, hogy a szolgáltatót haladéktalanul értesíti, ha észleli, hogy a szolgáltató szolgáltatása nem, vagy nem kielégítően működik. A Szolgáltató nem felel azokért a károkért és/vagy költségekért, melyek abból kifolyólag merülnek fel, hogy az Ügyfél a fenti kötelezettségét nem, vagy csak késedelmesen teljesíti.

9.8. A Szolgáltató mindent megtesz a szolgáltatás mindenkori hatékonyságának és folyamatosságának biztosítása érdekében. A Szolgáltató a jelen szerződés alapján nem tartozik felelősséggel azokért a károkért, amelyek a szolgáltatása érdekében kívül eső meghibásodásából vagy elégtelenségéből adódtak.

9.8.1. Amennyiben a hostingszolgáltatás hibája, hibás működése más szolgáltató (pl. távközlési szolgáltató) hatáskörében felmerülő hiba miatt következett be, úgy a Szolgáltató vállalja azt, hogy erről az Ügyfelet értesíti elektronikus úton, amennyiben az Ügyfél megadott mobilszámot vagy e-mail címet (e-mail, sms).

9.8.2. Az Ügyfél vagy bármely harmadik személy által a Szolgáltatónak okozott kárért (akár szerződéses, akár szerződésen kívüli károkozás) a kártérítés és a felelősség egyes eseteire a Ptk. rendelkezései az irányadóak. Az Ügyfél tudomásul veszi és elfogadja, hogy a Szolgáltató nem gyakorol ellenőrzést és nem vállal felelősséget a Szolgáltató hosztszámítógépein, hálózati csomópontjain (network hub), továbbá POP pontjain (a „szolgáltató internethálózat”), valamint az interneten áthaladó információk tartalmáért – ideértve a szoftver-, hardverhibákból, a vírusok által okozott működési rendellenességből vagy

külső beavatkozásból eredő adatvesztést. Az Ügyfél kijelenti és szavatolja, hogy a szolgáltatások Ügyfél általi igénybevétele nem sérti a Szolgáltató vagy bármely harmadik fél szerzői vagy egyéb szellemi alkotáshoz fűződő, más személyiségi vagy tulajdonjogát; továbbá felel az általa telepített szoftverek működéséért, a szerveren tárolt adatok tartalmaért. Az Ügyfél harmadik személy ilyen korlátozó igénnyel való fellépése esetén – kártérítési kötelezettségének fennmaradása mellett – saját költségén közvetlenül fellép a Szolgáltató jogos érdekei védelmében.

- 9.8.3.** Vis maior: Egyik fél sem felel a szerződés szerinti kötelezettsége teljesítéséért azon esetekben, amikor olyan, bármely fél érdekkörén kívül eső, előre nem látható körülmények (vis maior) merülnek fel, amelyek megakadályozzák a szerződés teljesítését, illetőleg a szolgáltatás igénybevételét. Ilyen körülmények különösen: háborús cselekmények, lázadás, szabotázs, robbantásos merénylet, súlyos energiaellátási zavar vagy természeti katasztrófa, munkabeszüntetés, a honvédelmi törvény, rendőrségi törvény alapján feljogosított szervek rendelkezésére tett intézkedés, illetve nem a Szolgáltató hatáskörében felmerülő hiba.
- 9.9.** A Szolgáltató fenntartja magának a jogot, hogy az ügyfél-szolgálati telefonszámokra érkezett hívásokról hangfelvételt készítsen, amiről a hívó felet minden esetben a hangrögzítést megelőzően tájékoztatja. Amennyiben a hívó fél a hangrögzítéshez nem járul hozzá, akkor az adott ügy csak személyesen intézhető. A Szolgáltató – amennyiben a beszélgetést rögzítette – a hanganyagot a hívó fél kérésére a tárolási időn belül rendelkezésre bocsátja. A Szolgáltató a rögzített hanganyagokat a rögzítés napját követő 1 évig tárolja.
- 10. A szolgáltatással kapcsolatos viták rendezésének módja**
Az Ügyfél jogviszonyból eredő esetleges vitás kérdéseik rendezésére a szerződő felek a Szolgáltató székhelye szerint illetékes bíróság kizárólagos illetékességét kötik ki.
- 11. A szolgáltatások díja, fizetési feltételek**
- 11.1. A számlázás módja, rendszeressége és a számlák kézbesítésének időpontja**
- 11.1.1.** A Szolgáltató által nyújtott szolgáltatások mindenkor listaárú az ÁSZF 3. melléklete tartalmazza.
- 11.1.2.** A Szolgáltató számlát bocsát ki az Ügyfél számára, amely tartalmazza az egyedi feltételekben meghatározott díjakat. A számlát az Ügyfél a számlán feltüntetett fizetési határidőn belül köteles kiegyenlíteni.
- 11.1.3.** Bérszerver-szolgáltatás igénybevétele esetén a számlázás kezdete a rendszer üzembe helyezéséről szóló értesítés (e-mail) kiküldését követő munkanap, feltéve, hogy az egyedi előfizetői szerződés nem határoz másképpen.
- 11.1.4.** Egyéb szolgáltatás igénybevétele esetén a számlázás kezdete az eszköz Szolgáltató általi átvételének napja, de legkésőbb a rendszer üzembe helyezhetőségéről szóló értesítés (e-mail) kiküldését követő 8. munkanap, feltéve, hogy az egyedi előfizetői szerződés nem határoz másképpen.
- 11.1.5.** A számlák kiküldése postai úton, a fizetési határidőt legalább 10 nappal megelőzően történik. A számlaküldés az egyedi szolgáltatási szerződésben az Ügyfél által választott rendszerességgel, de legalább havonta történik.
- 11.1.6.** Ha az Ügyfél által megadott címadatok megegyeznek a Szolgáltató által nyilvántartott és a számlán levelezési címként feltüntetett címmel, úgy a Szolgáltató a számlát a kiküldését követő 5. munkanapon kézbesítettnek tekinti.
- 11.2. Havi szolgáltatási díjak**
- 11.2.1.** Havi szolgáltatási díj minden megkezdett számlázási időszakra számított díj, amelyet az Ügyfél az igénybe vett szolgáltatás rendelkezésre állásáért fizet. Teljes havi díj számlázására jogosult a Szolgáltató abban az esetben is, ha a Szolgáltató az Ügyfél érdekkörében felmerülő okok miatt a szolgáltatás korlátozására kényszerül.
- 11.2.2.** A szerződés hóközi hatálybalépése esetén a havi szolgáltatási díj időarányos része fizetendő. Ekkor a szolgáltatás alapdíjában

ben benne foglalt forgalmi idő-mennyiség és a kedvezmények mennyisége is időarányosan csökken.

- 11.2.3.** Az Ügyfél a havi szolgáltatási díj tekintetében 6 és 12 hónapra előre is kifizetheti a szolgáltatási díjakat, mely esetben a Szolgáltató – egyedi megállapodás keretében – díjkedvezményt adhat. Amennyiben a megkezdett 6, illetve 12 hónapos időszak lejártá előtt a Szolgáltató a szolgáltatást az Ügyfél érdekkörében felmerülő ok miatt korlátozni kényszerül, úgy a Szolgáltató jogosult a díjkedvezményt törölni, és az Ügyfél számára a kérdéses időszak kezdetétől a szüneteltetés kezdőnapjáig a havi rendszerességgel fizetendő szolgáltatási díjak és kedvezmények arányos részét számlázni.

11.3. Egyszeri díjak

A Szolgáltató a választott szolgáltatás díjazási feltételeinek megfelelően egyszeri díjat számíthat fel, amelyek az első esedékes számlában fizetendők.

11.4. Áramfogyasztással arányos díj (rackszekrényhely-bérlés és a rackszekrény-bérlés esetén):

A számítási mód a következő: áramfogyasztás x áram díja x 720 x hűtési faktor („1,7” Dataplexben, „2” Adatpark Szeged, Adatpark Győr). Tört hónap esetén az létesítés utáni, illetve a leszerelés előtti időszak kerül kiszámlázásra. Az áram díját a szerződés tartalmazza, annak a mértékét a szolgáltató ugyanolyan mértékben jogosult megváltoztatni, amilyen mértékben a szolgáltató részére a villamosenergia-kereskedő által adott áram díja változik.

A mérés és elszámolás menete a Dataplexben: A havi áramfogyasztás megállapítása a betelepüléskor mért fogyasztás egy hónapra történő kivetésével vagy az ügyfél által becsült áramfogyasztás alapján történik. Fél év elteltével a korábbi 6 havi tényleges fogyasztásról a Szolgáltató számlát állít ki. Amennyiben az előző 6 hónapban a havi számlák alapján megfizetett összeg magasabb, mint a ténylegesen elfogyasztott áram alapján kiállított számlában megállapított összeg, úgy a különbözet a következő havi díjból kerül jóváírásra. Az elszámolás hatására új havi áramfogyasztási érték kerülhet meghatározásra.

11.5. Nagyfogyasztási egyedi díj (polcos és rackes elhelyezés esetén)

Amennyiben az Ügyfélnek több mint 500 W/gép áramfogyasztásra van szüksége, úgy a szolgáltatási havidíj egyedi megállapodás tárgyát képezi.

11.6. A számlázási időszak módosítása

A szolgáltatónak jogában áll a számlázási időszakot módosítani. Az erről szóló értesítést írásban vagy elektronikus úton 15 nappal a bevezetést megelőzően kell megküldeni az Ügyfél részére. Az Ügyfél a mindenkor érvényes számlázási ciklusokról a Szolgáltató honlapján (www.adatpark.hu) vagy az ügyfélszolgálatról szerezhet tudomást.

11.7. Késedelmi kamat

A Szolgáltató fenntartja magának a jogot, hogy a mindenkor hatályos jogszabályokban meghatározott mértékű, jogi személyek vagy jogi személyiséggel nem rendelkező gazdasági társaságok esetén pedig a mindenkor jegybanki alapkamat kétszeresének megfelelő mértékű késedelmi kamatot számíson fel a késedelem első napjától a tartozás kiegyenlítésének napjáig terjedő időszakra abban az esetben, ha az Ügyfél a számlán feltüntetett fizetési határidőt elmulasztja.

11.8. Közvetített szolgáltatás

Ha a Szolgáltató a jelen ÁSZF alapján nyújtott szolgáltatásával kapcsolatban az Ügyfél részére közvetített szolgáltatást is nyújt, úgy a közvetített szolgáltatás tényét a Szolgáltató egyértelműen jelezheti a számlában.

12. Az általános szerződési feltételek elérhetősége, értesítési eljárás

12.1. Értesítési eljárások

12.1.1. A Szolgáltató ügyfél-értesítési kötelezettségének e-mailben is eleget tehet.

12.1.2. A Szolgáltató köteles az általános szerződési feltételeket és azok változásait a honlapján közzétenni.

1. számú melléklet: szolgáltatások leírása

Hosting-alapszolgáltatások

A hostingszolgáltatás keretében a Szolgáltató biztosítja az eszköz hálózati elérését, amennyiben az eszköz rendelkezik a szolgáltatás igénybevételéhez szükséges technikai paraméterekkel, mégpedig:

- Hatályos egyedi szerződés, Ethernet RJ45 típusú csatlakozási felületű hálózati interfész (a csatlakoztatandó patch kábelt a Szolgáltató biztosítja).
- Polcos szolgáltatásaink keretein belül az Ügyfél saját – nem rackes – szervert helyez el az adatközpontban.
- Behozható gépméret (szélesség x magasság x mélység): 250 mm x 590 mm x 590 mm, szerver elhelyezése, áramellátása, hűtése
 - polcos elhelyezés internet nélkül
 - polcos elhelyezés internettel
 - blokkbérlet
- Rackes szolgáltatásaink keretein belül az Ügyfél saját rackes szervert helyez el az adatközpontban
 - rackes szerverelhelyezés internet nélkül
 - rackes szerverelhelyezés internettel
 - rackszekrény-elhelyezés

Rackszekrény-bérlet

Rackszekrény-bérlet esetén 40 unitnyi összefüggő szerverhelyet biztosít a Szolgáltató. A rack tartozékait – kábeleket, tápelosztókat – a gépsín kivételével a Szolgáltató adja.

Rackszekrényhely-bérlet

Saját rack szekrény elhelyezésére szolgáló, m² alapú területbérlet. A rackhely 60 cm széles rackek befogadására alkalmas, amely előtt és mögött a közlekedést meg kell oldani (fél-fél méter).

Hosting értéknövelt szolgáltatások

Bérszerver-szolgáltatás

A Bérszerver-szolgáltatás keretein belül az Ügyfél a Szolgáltatótól bérel hardver fejében szervert, és azt az 1. pontban definiált választott alapszolgáltatás igénybevételének keretében a Szolgáltatónál elhelyezi.

Cseregép-szolgáltatás

A Szolgáltató vállalja, hogy az Ügyfél által bérelt eszköz típusával azonos vagy azzal kompatibilis eszközt raktáron tart, hogy meghibásodás esetén az eszköz kicserélhető legyen. Amennyiben nem az eszközben lévő merevlemez vagy annak tartalma károsodik, akkor a cseregép funkcionálisan azonos lesz a meghibásodott bérgéppel.

Fájlmentés-szolgáltatás

A Szolgáltató hálózaton keresztül elérhetővé tesz az Ügyfél számára tárolókapacitást, melyre mentést helyezhet el. Az így lementett adatot a Szolgáltató biztonságosan tárolja, és az ügyfél kérésre ugyanilyen, azaz hálózaton keresztül elérhető tárhelyen rendelkezésre bocsátja. Az adatok 30 napig kerülnek tárolásra, naponta maximálisan 1 GB-os mentési méretig.

Dedikált tűzfalbérlet

A Szolgáltató tűzfalfunkciót megvalósító (Cisco típusú) hardvert biztosít az Ügyfélnek. A tűzfalhoz csak az Ügyfél eszköze csatlakozik fizikailag, és a hálózati elérést biztosító switch.

Monitorozás

A Szolgáltató az Ügyfél kérésére bizonyos TCP vagy UDP portokat fel-

ügyeleti szoftverre (NAGIOS) monitoroz, azaz figyel, hogy az Ügyfél eszköze válaszol-e az adott porton a hálózati kérésre. Amennyiben nem válaszol, erről rövid értesítést küld az Ügyfél kapcsolattartójának sms formájában.

2 db betápcsatlakozás

A Szolgáltató a normál 230 V-os betápon felül további, külön 16 A-es megszakítón és külön fázison lévő 230 V-os betápot biztosít.

Dedikált rackmenedzsment-rendszer

Az Avocent által gyártott DSR termékcsaládot és az IP-hálózaton keresztül menedzselhető tápegységvezérlést foglalja magában. A Szolgáltató az Ügyfél eszközt úgy helyezi el, hogy annak KVM- (azaz Keyboard – billentyűzet, Video – monitor, Mouse – egér) perifériái IP-hálózaton keresztül, távolról elérhetőek legyenek. Ez lehetővé teszi, hogy IP-hálózaton keresztül az eszköz úgy legyen elérhető, mintha közvetlenül lennének ezek a perifériák az eszközhöz csatlakoztatva. Ezenfelül megoldott az eszköz tápellátásának szabályozása szintén IP-hálózaton keresztül. Továbbá a szolgáltatás magában foglalja a Virtual Media funkciót, amelynek segítségével a géphez IP-hálózaton keresztül USB-perifériát lehet csatlakoztatni. (Az eszköznek rendelkeznie kell USB-periféria csatlakoztatására alkalmas csatlakozóval.)

Védett hálózati elhelyezés

A Szolgáltató az Ügyfél által megadott IP protokoll portokat tudja korlátozni bizonyos IP-címekről. A dedikált tűzfal ellentétben a tűzfalszolgáltatást nyújtó eszközhöz több ügyfél is csatlakozik fizikailag. A szűrés továbbá csak portszintű, azaz nem képes magasabb szintű tűzfalszolgáltatások ellátására.

IPv4 cím igénybevétele

A Szolgáltató egyéb költségtérítés nélkül biztosít 1db IPv4 címet az igénybe vett szolgáltatásokhoz, további IPv4-es címek addicionálisan igényelhetőek.

IPv6 cím igénybevétele

A Szolgáltató egyéb költségtérítés nélkül biztosít 1db IPv6 címet az igénybe vett szolgáltatásokhoz, további IPv6-os címek addicionálisan igényelhetőek.

Statikus vagy „szép” IP-cím

50 Mbps internetkapcsolat

50 Mbps-os (szimmetrikus) internetkapcsolat, amelynek a ~20%-a külföldi irányban is használható (best effort). A Virtualoso Server és Server Light (virtuális szerver) szolgáltatásnak a része.

100 Mbps internetkapcsolat

100 Mbps-os (szimmetrikus) internetkapcsolat, amelynek a ~20%-a külföldi irányban is használható (best effort). A Virtualoso Server Plus, polcos elhelyezés és bérszerver a szolgáltatás része.

Rackhelybérlet (internet, elhelyezés nélkül)

1 unitos szerver elhelyezése zárható, 47 unitos rack szekrényben, szimpla 230 V-os betápcsatlakozással. A szerver elhelyezését a Szolgáltató végzi. Amennyiben a szerver több unit magas, úgy bővítő rack unit igénybevétele szükséges. Két darab 230 V-os betáp használata esetén a szolgáltatás mellé 1 további betápcsatlakozás igénylése

szükséges. Saját gép elhelyezésére csak akkor van mód, ha azok kereskedelmi forgalomban beszerezhető alkatrészekből állnak.

1 db tápcsatlakozás

1 db 230 V-os konnektorcsatlakozás (IEC 309 16A, 32A vagy IEC C13 16A, IEC320 16A), amely a polcos elhelyezés, bérszerver, illetve a rackes elhelyezés szolgáltatás része; adicionalisan további igényelhető.

Bővítő rack unitok

Alap rackes elhelyezés esetén szükségese, ha az elhelyezett szerver magassága meghaladja az 1 unitot.

Nem internetkapcsolat típusú, passzív hálózati összeköttetés

Strukturált hálózaton kialakított Ethernet-kapcsolat két pont között.

Domainszolgáltatás; DNS 1, 2 .eu (havidíj)

A szolgáltatások mellé a következő formon lehet igényelni:

A http://t-systems.hu/kkv/it_alkalmazasok/domain (kapcsolódó anyagok, első kettő link). Fontos: Aláírva vissza kell küldeni a jobb felső sarokban található címre faxon vagy postán.

Domainszolgáltatás; DNS 1, 2 .hu, .com, .net, .biz, .info, .org (éves díj)

Domainszolgáltatást a hostingszolgáltatások mellé opcionálisan a következő formon lehet igényelni:

A http://t-systems.hu/kkv/it_alkalmazasok/domain (kapcsolódó anyagok, első kettő link).

Fontos: Aláírva vissza kell küldeni a jobb felső sarokban található címre faxon vagy postán.

+7 db internetport, ill. szolgáltatás monitorozása és 365/7/24 operátori felügyelete proaktív sms-riasztással

Monitorozható portok: domain, ftp data, ftp, smtp, http, https, imaps, pop3s, pop3, ssh

Az alapszolgáltatások esetén 4 port monitorozását a Szolgáltató külön díj nélkül nyújtja, ezenfelül rendelhető extra 7 port további monitorozása.

IP-címhez kötődő monitoringszolgáltatás, mellé tartozó sms-riasztás. A szolgáltatás beállításának a feltételei a <https://portal.adatpark.hu> felületen elérhetők.

Opcionális switch-bérelti lehetőség, Cisco L2 3560G, 48 portos

Cisco L2 3560G típusú switch béreltetének lehetősége, a switch konfigurálását a Szolgáltató végzi.

Védett hálózati elhelyezés

A szerveren az internet felől elérhető TCP vagy UDP portok tiltását vagy engedélyezését a Szolgáltató állítja be. A szolgáltatás a szakértékesítőktől igényelhető. Alapbeállítástól (minden forgalom engedélyezett) való eltérés esetén az igényt a <https://portal.adatpark.hu>-n kell feladni.

Tűzfalszolgáltatás, Cisco ASA5505, üzemeltetés

Cisco tűzfal (10 VPN-kliens): Az ügyfélnek dedikált eszköz. A tűzfalat üzemeltetéssel, illetve külön megállapodás esetén üzemeltetés nélkül biztosítja a Szolgáltató. A szerződés megkötése után egy tűzfaladatlap kitöltésével az Ügyfél megadhatja az igényeit. Hibabejelentés 0–24 óráig tehető, új vagy módosítási igények pedig munkaidőben jelenthetők be.

Tűzfalszolgáltatás, Cisco ASA5510, üzemeltetés

Cisco tűzfal (250 VPN-kliens): Az ügyfélnek dedikált eszköz. A tűzfalat üzemeltetéssel, illetve külön megállapodás esetén üzemeltetés nélkül is biztosítja a Szolgáltató. A szerződés megkötése után egy tűzfaladatlap kitöltésével az ügyfél megadhatja az igényeit. Hibabejelentés 0–24 óráig tehető, új vagy módosítási igények pedig munkaidőben jelenthetők be.

Redundáns tűzfal, 2 db Cisco ASA5510, üzemeltetés

Cisco tűzfal (250 VPN-kliens): Az ügyfélnek dedikált eszköz. A tűzfalat üzemeltetéssel, illetve külön megállapodás esetén üzemeltetés nélkül is biztosítja a Szolgáltató. A szerződés megkötése után egy tűzfaladatlap kitöltésével az ügyfél megadhatja az igényeit. Hibabejelentés 0–24 óráig tehető, új vagy módosítási igények pedig munkaidőben jelenthetők be.

Tárhelyszolgáltatás, FTP (100GB)

FTP vagy Samba tárterület-szolgáltatás. A tárterületre az ügyfél helyezi el az adatait, azokat a Szolgáltató nem archiválja.

Optikai tárhelyszolgáltatás

Hosting-tárhelyszolgáltatás használata, amit az ügyfél bármelyik szolgáltatáshoz kapcsolhat. A gépnek rendelkeznie kell FC-interfészsel, és a 3-as zónában kell elhelyezni. Csak fizikai gépnél értelmezhető!

Hosting típusú internetkapcsolat menedzsmentport számára

Azoknál a szerverszolgáltatásoknál igényelhető, amelyek nem tartalmaznak internetkapcsolatot, vagy az 1 Gbps kapcsolat mellé kell kiegészítő 100 Mbps kapcsolat. A porton lévő adatforgalom nem haladhatja meg egy normál netkapcsolat 10%-át.

Hosting típusú internetkapcsolat, 100 Mbps

Azoknál a szerverszolgáltatásoknál igényelhető, amelyek nem tartalmaznak internetkapcsolatot, vagy az 1 Gbps kapcsolat mellé kell kiegészítő 100 Mbps kapcsolat. Normál esetben egy szerverhez egy internetkapcsolat létesíthető.

Hosting típusú internetkapcsolat, 1 Gbps

Azoknál a szerverszolgáltatásoknál igényelhető, amelyek nem tartalmaznak internetkapcsolatot, vagy az 1 Gbps kapcsolat mellé kell kiegészítő 1 Gbps kapcsolat. Normál esetben egy szerverhez egy internetkapcsolat létesíthető.

Hosting típusú internetkapcsolat, 10 Gbps

Azoknál a szerverszolgáltatásoknál igényelhető, amelyek nem tartalmaznak internetkapcsolatot, vagy az 1 Gbps kapcsolat mellé kell kiegészítő 10 Gbps kapcsolat. Normál esetben egy szerverhez egy internetkapcsolat létesíthető.

Mobil IP-konzol használata

A <https://portal.adatpark.hu> felületen feladott igény alapján IP-KVM eszközt biztosít a Szolgáltató. A rendszer elérési paramétereit sms-ben küldi meg a Szolgáltató. A szolgáltatás havidíja mellett az adott havi használat mértékének megfelelően (forgalmi) óradíj kerül kiszámlázásra.

Mobil IP-konzol használata (12 gépes megrendelés felett)

A <https://portal.adatpark.hu> felületen feladott igény alapján IP-KVM eszközt biztosít a Szolgáltató. A rendszer elérési paramétereit sms-ben küldi meg a Szolgáltató. A szolgáltatás havidíja mellett az adott havi használat mértékének megfelelően (forgalmi) óradíj kerül kiszámlázásra.

Load balancing, 100 Mbps

A load balance szolgáltatás keretein belül az ügyfél szervereinek portját a Szolgáltató egy load balance eszközhöz csatlakoztatja, aminek célja az ideális és kívánt terhelésmegosztás elérése az Ügyfél szerverei és a hozzájuk csatlakozó távoli kliensek között.

A terhelésmegosztó elsősorban webkiszolgálók, tartalomszolgáltatók számára biztosítja a forgalom szabályozott elosztását, de lehetőség van más típusú IP/TCP/UDP forgalmak megosztására is. A terhelésmegosztás kialakításához a Magyar Telekom biztosítja a mérnöki támogatást, melynek eredményeképpen a terhelésmegosztó ügyfél-igényhez igazodó finomhangolása megtörténik.

2. számú melléklet:

A szolgáltató kötelezettségei az adatközpontok adottságaival, képességeivel és kompetenciáival kapcsolatban

Infrastruktúra – Magyar Telekom Adatpark, Budapest I. (Dataplex, Asztalos Sándor utca)

Géptermi kiépítés

Az Asztalos Sándor utcai adatközpont a Hungária Informatikai és Logisztikai Központ nyugati épületszárnyában található.

Az épület a belvároshoz és a repülőtérhez vezető utak mentén található, nagyon jó tömegközlekedési megközelíthetőséggel. Közúti szállítást támogató elhelyezkedése lehetővé teszi személy- és tehergépjárművekkel a kényelmes és gyors megközelítést.

Az adatközpont épületébe érkező berendezések beszállítását megkönnyíti a rakodást elősegítő rámpás bejárat, ahol az eszközök fogadása és átvétele az időjárási viszonyoktól függetlenül, védetten kivitelezhető. Az épületen belül a mozgatás zárt folyosókon történik, az ügyfélterületek akár több ajtón keresztül is megközelíthetőek.

Az adatközpont emeletei között a szállítást egy hidraulikus lift teszi lehetővé. A komplexum belső szerkezeti felépítése az adatkommunikációs kiépítések és gépészeti megoldások támogatására álpadlóval és álmennyezettel lett ellátva. Az álpadlózat 2 tonna/m² megoszló teherbírásával lehetővé teszi egyrészt a berendezések zárt csatornás hűtését, másrészt az elektromos és adatátviteli kábelezés rejtett és biztonságos megvalósítását. Az álmennyezeti kiépítés lehetővé teszi a gépészeti és létesítményigazgatási rendszerek érzékelőinek és kábeleinek elhelyezését.

Az álpadló, az álmennyezeti és nyílászáró rendszer a fizikai korlátja az épületben elhelyezhető berendezéseknek.

Az épület és a beépített kiszolgáló berendezések a maximális biztonságra és rendelkezésre állásra való törekvés szem előtt tartásával, az úgynevezett N+1 filozófiának megfelelően kerültek kivitelezésre. Az adatközpont szerteágazó technikai rendszereit mérnökeink a nap 24 órájában felügyelik.

Ehhez nagy segítséget nyújt az épületfelügyeleti rendszerünk, mely minden elektromos és gépészeti rendszerrel azonnal lekérhető információkat, hiba esetén riasztást és eskalációs lehetőségeket is biztosít.

Elektromos rendszer

Az adatközpontot az ELMŰ két üzemszerű középfeszültségű és egy tartalék betáplálással látja el összesen 8 MW teljesítményben.

Az épületbe saját, a telephelyen belül található trafóállomáson keresztül érkezik az áram, melyet szünetmentes (UPS) és generátorrendszer véd az esetleges áramkimaradásokkal szemben.

Érzékelvén az áramkimaradást a generátorok automatikusan elindulnak a pillanatnyi terhelés függvényének megfelelő darabszámban. A szükségeshez képest még elindul egy tartalék generátor is, az N+1 filozófiának megfelelően. Mivel a generátorok előfűtött és zajszigetelt konténerekben helyezkednek el, így a legmostohább időjárási körülmények között is minimum 3 percen belül elindulnak, és átvesszik a terhelést. Ezen idő áthidalására központi UPS-rendszert alakítottunk ki.

Az MGE-alapon megvalósuló rendszer, mely Közép-Kelet Európa legnagyobb szünetmentes rendszere, a teljes terhelést 15 perc áthidalási idővel biztosítja, így elég időt adva a generátorok beindulására.

Az UPS-rendszer is teljesen redundáns, két független kör biztosítja a megfelelő védelmet.

A folyosókon elhelyezkedő redundáns sínrendszer biztosítja, hogy bármely fogyasztó részére két független betáplálás kerüljön kivitelezésre (A+B áramellátás).

Gépészeti rendszer

A klímarendszer a már említett N+1 filozófiának megfelelően lett kialakítva. A berendezések zárt láncú, hűtött vízrendszerbe vannak kötve, melyet a levegő hűtésére használnak fel.

A hűtött vizet nagy teljesítményű folyadékűtők és egy redundáns szivattyúrendszer juttatja el a berendezésekhez.

Az épület friss levegővel való ellátása nagy teljesítményű légkezelő berendezésekkel valósul meg. Ezen berendezések tisztítják, előmelegítik, illetve hűtik a területekre bejuttatandó friss levegőt. A bejuttatott levegő tisztítása a belső környezet tisztasági szintjének (pormenetség) biztosítása miatt rendkívül fontos.

Az ügyfélterületeken állandó 22 °C +/- 2 °C fokot biztosítunk.

Tűzjelző és tűzoltó rendszer

A komplexum a jelenleg elérhető legmagasabb szintű tűzjelző és oltórendszerrel van felszerelve.

Tűzjelzéshez VESDA (nagyon korai füstérzékelő) rendszer került telepítésre, mely lézeres detektorokkal és levegőminta-vételezési szisztémával ellenőrzi tűz, füst esetleges jelenlétét.

Tűz észlelése esetén 30 másodpercen belül megkezdődik az oltás, melyhez Inergen (nitrogénalapú) gázt használ a rendszer. Az oltás oxigénelvonással történik, olyan szintre csökkentvén a levegő oxigéntartalmát, amely lehetetlenné teszi a tűz továbbterjedését. Ehhez szolgál még segítségül a speciális fal- és ajtórendszer minimálisan egy óra tűzbiztosítással. A tűzoltó rendszer intelligens, automatikus szelepezéssel rendelkezik, így az oltóanyagot csak a szükséges területre juttatja el, megkülönböztetve az álpadló alatti és az álpadló és álmennyezet közötti légtereket is.

A gáz környezetre, emberi életre és berendezésekre veszélytelen, oltás után a helyszín nagyon rövid időn belül megközelíthető, nincs szükség az oltásból visszamaradt hulladék eltakarítására.

A tűzoltó rendszer állandó összeköttetésben áll a Fővárosi Tűzoltó-parancsnoksággal, ahová a tűzjelzések automatikusan befutnak, így az ügyeletes tűzoltók a beérkezett riasztás ellenőrzése után szükség esetén azonnal megkezdhetik a kivonulást a megfelelő erőforrásokkal.

Biztonsági rendszer

Az adatközpontot folyamatosan, a nap 24 órájában szolgálatot teljesítő őrszemélyzet felügyeli, és zárt láncú tévérendszeren figyelemmel kísérik mind a külső környezetet, mind a létesítmény legfontosabb helyiségeit. A képek archiválásra kerülnek, és visszakereshetők. Folyamatos és naplózott őrzés biztosítja a létesítmény kritikus pontjainak és útvonalainak helyi személyes és rendszeres ellenőrzését.

A létesítménybe történő erőszakos behatolást a közút felől – a kerítésen és a távvezérelt kapukon kívül – betonoszlopos behatolásgátlók és hidraulikus működtetésű útgátlók védik.

A belépéskor fémdetektoros személyi ellenőrzést követően, forgórácsos biztonsági kapun keresztül lehet az adatközpont épületébe jutni.

Valamennyi személy kizárólag személyes azonosítást követően léphet az épületbe, és egyedi aktív azonosítókártyával van ellátva, így be- és kilépése, illetve az egyes zónákon történő áthaladása követve és naplózva van. A legfontosabb helyiségek biometrikus azonosítóval is védettek.

Az ügyfeleknek biztosított térrészbe történő belépés aktív kártyával, továbbá egyedi PIN kóddal van biztosítva.

Az ügyfelek – kizárólag írásban – felhatalmazást adhatnak munkatársaik és alvállalkozóik belépésére a saját térrészükbe.

Mind az álpadlók, mind az álmennyezet szakaszoltan, mozgásérzékelőkkel védett az illetéktelen behatolás ellen.

Az őrseg fegyvertelen, azonban a Készenléti Rendőrséggel kötött szerződéses kapcsolat és műszaki megoldás biztosítja a törvényes és fegyveres védelmet erőszakos cselekmények esetén.

Telekommunikáció

Az adatközpont elkötelezettsége, hogy épületét teljesen szolgáltatósemlegessé tegye, lehetőséget teremt ügyfeleink számára, hogy az országban szinte egyedülállóan biztosítson redundáns, akár több szolgáltató igénybevételére is lehetőséget nyújtó szolgáltatásokat.

Az adatközpont elérését jelenleg 14 telekommunikációs szolgáltató biztosítja. Megtalálhatók közöttük a magyar piac vezető szereplői és nagy nemzetközi szolgáltatók is, melyek mind Magyarországon, mind világviszonylatban egyedülálló lefedettséget és szolgáltatást biztosítanak.

A szolgáltatók redundáns, igen nagy számú optikai beállással jelennek meg az adatközpontban, lehetővé téve nagy sávszélességű, igen nagy biztonságú távközlési szolgáltatások igénybevételét. A távközlési szolgáltatók demarkációs pontja a Telco helyiség. Az adatközponton belüli kábelezt az adatközpont mérnökei végzik a megfelelő konfigurációban.

Katasztrófakezelés

Az adatközpont elhelyezkedéséből adódóan védett a legtöbb katasztrófa felmerülése ellen. Az épület szerkezete és a beépített biztonsági berendezések biztosítják a környezeti katasztrófák elleni védelmet.

A komplexum villámhárító rendszerrel és az elektromos rendszert védő szűrőkkel van felszerelve. Árvíz vagy egyéb víz okozta károk ellen biztonságot nyújt a folyó vizektől való távolság és az épületkomplexumot körbevevő csatornarendszer, mely biztosítja nagyobb esőzések esetén a vizek lefolyását anélkül, hogy ez kárt okozna az épületben vagy az épületben elhelyezett berendezésekben.

Közvetlenül az épület mellett nagy forgalmú út nem található, viszont a közelben olyan utak találhatók, melyek biztosítják a komplexum gyors elérését, szállítás esetén a problémamentes helyszíni elérést. Az épület mellett található egy vasútvonal, melyen kizárólag személyforgalom bonyolódik. Mivel a közelben található egy rendező pályaudvar is, így az elhaladó vonatok sebessége igen alacsony.

Az adatközpont közelében, mégis fizikailag házakkal és utakkal elszeparáltan található a Készenléti Rendőrség laktanyája, ami nagy előnyökkel szolgál számunkra. Megkötött szerződésünk alapján ez a szervezet biztosítja, hogy bármilyen bűncselekmény vagy kísérlet esetén maximálisan 5 perc reagálási idővel megjelennek, és elhárítják a problémát.

Operátori és installációs helyiség

Az Ügyfelek az operátori és installációs helyiségben elhelyezett konzolporton keresztül tudják elérni a gépteremben elhelyezett szervereket. A helyiségben monitor, klaviatúra és egér áll az Ügyfél rendelkezésére a gépével történő kommunikáció megvalósítására. Az operátori és installációs helyiség az év minden napján 24 órában használható az Adatpark rendszergazdáival vagy operátoraival előzetesen egyeztetett időpontban.

Áramellátás

Az Adatpark gépterme számára 1500 kW kapacitással rendelkező szünetmentes áramforrás áll rendelkezésre két független forrásból történő táplálással. Áramellátási probléma esetén az épületben dízelgenerátorok veszik át az elektromos áram biztosításának feladatát, amelyek a teljes energiakiestést pótolni tudják.

Állandó 22+2 °C-os hőmérséklet

Nagy teljesítményű, redundáns kiépítésű ipari klímaberendezések által garantált a gépterem folyamatos 22 +2°C Celsius fokos hőmérséklete. A berendezés folyamatosan monitorozza a gépterem páratartalmát. Az N+1 kialakításnak köszönhetően megoldott a redundancia, tehát bármelyik klímaberendezés kiesése esetén egy másik egység azonnal átveszi a terhelést. A levegő egyenletes hőmérsékleten tartásán kívül a klímarendszer szűri is az áthaladó levegőt. A keringetés álpadló alóli befújással és álmennyezeti elszívással megoldott. A klímaberendezés a központi monitorozó rendszerhez kapcsolódik.

Biztonság

Az Adatpark épületében kettős őrszolgálat működik. Az épületnek és az Adatparknak külön, 0–24 óráig működő őrszolgálat van. Az épületbe történő beléptetésnél minden látogató a ki- és belépéseket naplózó mágneskártyát kap. Az Adatparkba látogatók – telefonon előre egyeztetett időpontban – az épületbe csak az adatparki operátorok vagy rendszergazdák kíséretében, személyi adataik rögzítése után léphetnek be.

Fizikai behatolásvédelem

Az Adatpark a ki- és belépéseket naplózó, kártyás beléptetőrendszerrel és számkóddal működtethető, mozgásérzékelő szenzorokkal összekapcsolt riasztóval van ellátva. Mind az ajtó beléptetőrendszere, mind a riasztó az őrszolgálatra van bekötve. Az ajtók nyitását a beléptetőrendszer rögzíti. Az Adatpark közvetlen őrszolgálat folyamatos vagyoni őri jelenlétet biztosít. Az Adatpark helyiségeit 0–24 órában zárt láncú, belső video-térfigyelő rendszer monitorozza. A rögzített szalagokat 7 napra visszamenőleg tároljuk.

Számítógépek, illetve munkaállomások megközelíthetősége

A konzolokat kizárólag az operátorok és a rendszergazdák tudják a gépteremben elhelyezett szerverekhez csatlakoztatni. Konzolról történő bejelentkezéskor az Ügyfél a gépterembe nem léphet be, csak külön, írásos engedéllyel.

Mágneses adathordozók hozzáférhetősége

A mentési rendszer kazettáit az Adatparkban, de a gépteremtől távol, tűzálló szekrényekben tároljuk. A tűzálló szekrényhez kizárólag az arra jogosult személyek férhetnek hozzá.

Tűzvédelem

Az Adatpark tűzvédelmi rendszere elkülönül az épület egyéb tűzjelző és oltórendszereitől. A géptermet tűzgátló ajtók választják el az épület többi részétől. Automata tűzjelző rendszerünk egy központi egységből és az álpadlóba és az álmennyezetbe épített szenzorokból áll. Egyetlen szenzor működésbe lépése esetén beindul a riasztás, míg két szenzor tűzészlelése esetén beindul az automatikus oltás. Az Adatpark oltórendszere gázalapú, elektromos eszközök működésére nincs hatással, ezzel is biztosítva az eszközök magas szintű állagmegővését. A tűzgátló ajtók 1,5 órán keresztül tudják a tüzet visszatartani.

Védelem víz és egyéb folyadékok ellen

Sem a gépterem szomszédságában, sem fölötte vizesblokk nem található. A géptermi levegő páratartalma szabályozott (50% ±5%), a párasításhoz szükséges vízvezeték nyomvonalán cseppvizérzékelők kerültek elhelyezésre.

Veszélyek észlelése és jelentése

Az Adatparkban az őrszolgálat és az üzemeltetők egyaránt jelezhetnek általuk veszélyesnek ítélt helyzeteket.

Tűzeset

Az álmennyezetbe és az álpadló alá épített érzékelők tűzjelző riasztásakor (2 független érzékelő jelzése esetén) automatikusan beindul a gázalapú oltórendszer. A riasztást az Adatpark őrszolgálatára közvetlenül, a központi őrszolgálat és a diszpécserközpont az épületfelügyeleti rendszeren keresztül észleli. Téves riasztás esetén lehetőség van az oltórendszer indítását kikapcsolni, illetve azt manuálisan elindítani. A tűzoltókat és az oltórendszer karbantartóit az őrszolgálat értesíti.

Illetéktelen behatolás

A biztonsági örök a behatolás észlelése után a helyszínen intézkednek, azonnal riasztják a rendőrséget és a Szolgáltatót.

Túlfeszültség elleni védelem

Az épület tetején villámhárító rendszer található, illetve az Adatpark „C” típusú túlfeszültség-védelemmel rendelkezik.

A számítógépes hálózat ellenőrzése

A számítógépes hálózat ellenőrzése központi monitoringrendszer által folyamatosan történik. A hálózat vagy hálózati elemek hibás működése riasztást generál, és naplózásra kerül. A hibakezelést 24 órás hibafelügyelet végzi el. A hibaelhárítást a Szolgáltató 1 órán belül megkezdi a vonatkozó rendelkezésre állások betartásának figyelembevételével, és a hiba elhárításáig folytatja.

Helyreállítás katasztrófa esetén (az üzletmenet folyamatoságának fenntartására)

Az Adatparkban a Szolgáltató két géptermet üzemeltet. A gépterem külön emeleten vannak, egymással semmilyen átfedéssel nem rendelkeznek. A hálózat működéséhez szükséges szoftveres beállításokat a Szolgáltató heti gyakorisággal és módosítás esetén azonnal menti, így katasztrófa esetén azok az új hálózat gyors felépítéséhez felhasználhatók. Az Ügyfelek elmentett adatai tűzbiztos szekrényben vannak elzárva, és a helyreállításkor felhasználhatók.

Ügyféladat-biztonság

Az Ügyfelek eszközein tárolt és/vagy a Szolgáltató közreműködésével továbbított, üzleti titok és/vagy személyes adat körébe tartozó adatokat a Szolgáltató az általános üzlettitok-védelmi kötelezettségvállalás alapján kezeli, melynek megfelelően a Szolgáltató az Ügyfelei üzleti titkait saját üzleti titkaival megegyező módon köteles védeni.

Biztonsági előírások

Az Adatpark biztonsági előírásait az Adatpark Fizikai hozzáférés-védelmi szabályzata (4. sz. melléklet) határozza meg, amelybe ügyfél igény esetén a Szolgáltató betekintési jogosultságot nyújt.

Egyedi felelősségbiztosítás

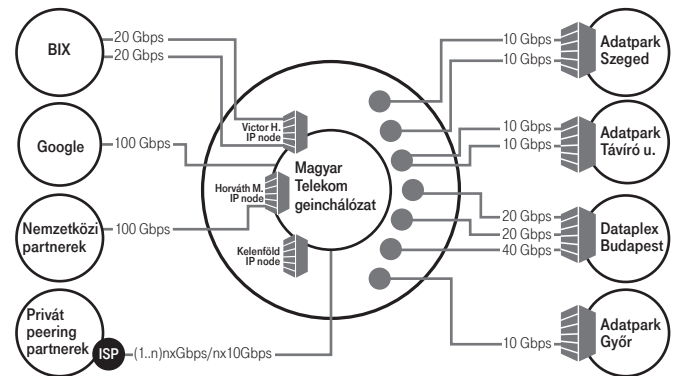
A Szolgáltató káreseményenként és évenként összesen 5 milliárd Ft fedezettel rendelkező felelősségbiztosítással bír az Adatpark szolgáltatásaira vonatkozóan, amely biztosítás vonatkozik az üzemeltetett eszközök esetleges megsemmisülése, értékcsökkenése esetére, valamint arra az esetre is, ha az Ügyfél Adatparkban üzemeltetett eszközei okoznak káreseményt egyéb berendezésekben.

Hálózati csatlakozások

A Szolgáltató az alábbi hálózati csatlakozásokat biztosíthatja Ügyfelei számára, az egyedi szerződésben és/vagy az ajánlatban meghatározott feltételekkel.

Internetkapcsolódás

A Szolgáltató vállalja az Adatpark 80 Gbps-os közvetlen kapcsolatának biztosítását a Magyar Telekom IP-gerinchálózatára (nemzetközi partnerek [200 Gbps] és a BIX [2x20 Gbps]). Az Adatpark és az internet közötti kapcsolat garantált rendelkezésre állása éves szinten 99,99%.



Belső hálózat

A Szolgáltató az Adatpark ügyfelei részére biztosítja a belső, Ethernet-hálózatra való kapcsolódás lehetőségét 100 Mbit/s vagy 1000 Mbit/s Ethernet-kecsolódási ponton. A Szolgáltató vállalja, hogy az Adatpark hálózati kecsolatai redundánsak mind a kecsolódási pontok számát és a kecsolotokat végződtető switch-eket illetően, valamint kijelenti, hogy belső hálózata Cisco Powered Network (CPN) minősítéssel bír.

Távkecselési kecsolatok

Az Adatpark Ügyfelei külön szerződés alapján a Magyar Telekomtól az alábbi távkecselési kecsolati lehetőségeket vehetik igénybe annak érdekében, hogy külső rendszereiket az Adatparkban elhelyezett eszközeikhez kecsolják:

- analóg telefonvonal
- ISDN2, ISDN 30
- MLLN, menedzselte bérelt vonal (nx64 kbps, 2 M, 34 M)
- Frame Flex
- LANFlex és Cellflex ATM-megoldások
- IP Complex (IP VPN)
- IP Complex Dial Up (IP VPDN)
- IPsec VPN

A Szolgáltató jogosult az eszköz hálózati elérhetőségét korlátozni, amennyiben az Ügyfél a szolgáltatás minőségi kritériumaiban meghatározott átlagosan kitölthető sáv szélességet túllépi. Amennyiben a kitölthető sáv szélesség 90%-át meghaladva a forgalmi grafikonok hirtelen, ugrásszerű változást mutatnak, akkor a Szolgáltató az Ügyfelet riasztja, hogy intézkedjen a zavar elhárítása érdekében.

Szolgáltatási szintek

A Szolgáltató vállalja, hogy az egyes területek/szolgáltatások vonatkozásában az alábbi minőségi célértékeket biztosítja éves szinten.

Elektromos áram rendelkezésre állása	99,999%
Temperált hőmérséklet garantálása	99,999%
Internetkecsolot rendelkezésre állása	99,99%
Belső hálózat rendelkezésre állása	99,9%
Help Desk	0–24 óra
Operátori jelenlét	0–24 óra
Biztonsági szolgálat	0–24 óra

A fenti táblázatban megadott rendelkezésre állásokat a Szolgáltató automatikus monitorozó rendszerrel ellenőrzi, melynek havi jelenté-

seit a Szolgáltató az Ügyfél kérésére rendelkezésre bocsáthatja. Az éves rendelkezésre állási célérték számítása a Szolgáltató statisztikája alapján történik. Hibásan teljesített órák száma az adott évben a szolgáltatáskiesés kezdete és a Szolgáltató érdekkörében bekövetkező hibák esetén a hibaelhárítások között eltelt összes idő.

A rendelkezésre állási szinteknél használt meghatározások:

- Help Desk: ügyfélszolgálat, amely 24 órán keresztül fogadja a telefonon, írásban vagy e-mailben érkező ügyfélpanaszokat, reklamációkat. Hétköznapokon 08.00 és 20.00 óra között szakmai ügyfélszolgálat működik, egyéb időpontokban pedig általános ügyfélszolgálat üzemel.
- Online ügyfélszolgálat: <https://portal.adatpark.hu>, 0–24 óráig minden ügyfélszolgálati teendő elérhető rajta keresztül.
- Operátor: az Adatpark azon munkatársa, akinek feladata az igénybe vett szolgáltatások felügyelete és monitorozása. Kritikus esetekben a rendszergazda támogatását kéri.
- Rendszergazda: az Adatpark azon munkatársa, akinek feladata az igénybe vett szolgáltatások üzemeltetése.

A rendelkezésre állás számításánál nem kell figyelembe venni, ha a hibajelenség:

- az ügyfél érdekkörében keletkező ok miatt történt,
- vis maior miatt történt,
- a szolgáltató érdekkörén kívül eső egyéb ok (különösen: időjárási viszonyok, baleset, tüzeset, súlyos energiaellátási zavar, rongálás, lopás) miatt történt,

illetve nem kell figyelembe venni:

- a szünetelés idejét, ha az ügyfél érdekkörében felmerülő ok alapján történt,
- az előre bejelentett karbantartás miatti szünetelést,
- az ügyfél szerződészegése miatti szolgáltatáskorlátozás idejét.

Árammérőrendszer

A géptermi területek egyedi ügyfélmérési rendszerének alapja a Schneider által kifejlesztett, maximum 84 áramkör jellemzőinek egyidejű mérésére alkalmas BCPM mérőmodul. A BCPM mérőegységek elektromos kapcsolószekrényekbe történő beépítésével lehetővé válik, hogy az ügyfelek áramkörszintű információt kapjanak a területen elhelyezett rackszekrény-egységben üzemelő berendezéseik fogyasztási paramétereiről.

A beépített mérőeszközök nagy pontossággal figyelik az összetartozó áram- és feszültségértékeket, ezzel lehetővé téve az áramkörszintű monitorozást. A mért értékek az összesítést követően – az elektromos kapcsolószekrények saját központi mérőműszerének mérési eredményét felhasználva kontrollmintaként – kerülnek ellenőrzésre. A folyamatos mintavételezéssel monitorozott és eltárolt paraméterek az áram, a teljesítmény, a teljesítménytényező és az aktuális fogyasztási érték. Ezen adatok segítségével nemcsak az elfogyasztott villamos energiával arányos díj elszámolása történik, hanem a terhelési értékek figyelemmel kísérése is, mely a szolgáltatott adatok birtokában elősegítheti az energiatudatos szemlélet bevezetését az ügyfelek által alkalmazott berendezések tekintetében.

Infrastruktúra – Magyar Telekom Adatpark, Szeged Géptermi kiépítés

A szegedi Adatpark a Szolgáltató 6724 Szeged, Rókusi krt. 2–10. szám alatti épületében található.

Az Adatpark központja a gépterem, ahol Ügyfeleink informatikai berendezései elhelyezésre kerülnek. A gépterem 45 cm-es álpadlóval és álmennyezettel került kiépítésre 1500 kg/m²-t elérő maximális fődíjterhelhetőséggel. Az álpadló alatt található a gépterem teljes kábelezése az elektromos betáplálástól az adatkommunikációs optikai kábelekig. Légkondicionáló berendezések végzik a gépterem hűtését. A szerverterem tűzérzékelő szenzorokkal van felszerelve. Az Adatparkban a leválasztott géptermén kívül került kialakításra egy külső operátori és installációs helyiség, ahol lehetőség van a szerverek szervizelése céljából munkahelyek igénybevételére.

A Szolgáltató számára kiépített elektromos hálózat a helyi elosztó-

szekrényig az épület karbantartási körébe tartozik. Az üzemeltető folyamatos készenlétet biztosít az egész épületre vonatkozóan.

Operátori és installációs helyiség

Az Ügyfelek az operátori és installációs helyiségben elhelyezett konzolporton keresztül tudják elérni a gépteremben elhelyezett szervereket. A helyiségben monitor, klaviatúra és egér áll az ügyfelek rendelkezésére a gépekkel történő kommunikáció megvalósítására. Az operátori és installációs helyiség az év minden napján, 0–24 órában használható az Adatpark rendszergazdáival vagy operátoraival előzetesen egyeztetett időpontban.

Áramellátás

Az épület műszaki részének szünetmentes áramellátását két különálló, 120 kVA teljesítményű redundáns rendszer biztosítja. Ezen egységek egymástól függetlenül üzemeltethetőek. E fizikailag két különálló akkumulátorcsoport áramszünet esetén 4 óra áthidalási időt biztosít. Az épület tartalékenergia-ellátását 2 db dízelgenerátor szolgálja ki, melyek kapacitása 525 kVA és 725 kVA. A generátorok áramszünet esetén automatikusan indulnak, automatikusan terhelik meg a hálózatot.

Áramszolgáltatói kiesés esetén fokozatosan áll át dízelgenerátorok által biztosított áramforrásra a teljes épület. Az áterhelés prioritás szerint történik: 1. a szünetmentes és a töltő, 2. a klíma, majd az ezt követő 7-8 percen belül az egyéb fontos és kevésbé fontos területek következnek. Ezen idő alatt az elhelyezett szerverek elektromos árammal történő ellátását a szünetmentes eszközök biztosítják.

Légkondicionálás

A szerverteremben állandóan 23±2°C-os hőmérsékletet biztosít 3 db 50 KW teljesítményű berendezés, amelyek közül 2 db folyamatosan üzemel, és 1 db azonnal indítható, készenléti tartalékot képez. Az adatparki épület üzemeltetője 4 órán belüli kiszállással biztosítja a hibaelhárítás megkezdését.

Biztonság

Az épületnek 0–24 óráig működő őrszolgálat van. Az épületbe történő beléptetésnél minden látogató ki- és belépését rögzítik. Az Adatparkba látogatók – telefonon előre egyeztetett időpontban – csak az operátorok vagy rendszergazdák kíséretében, személyi adataik rögzítése után léphetnek be az épületbe.

Számítógépek, illetve munkaállomások megközelíthetősége

A konzolokat kizárólag az operátorok és a rendszergazdák tudják a gépteremben elhelyezett szerverekhez csatlakoztatni. Konzolról történő bejelentkezéskor az Ügyfél a gépterembe nem léphet be, csak külön, írásos engedéllyel.

Tűzvédelem

Az épület egésze – benne a gépterem – központi tűzjelző rendszerrel van ellátva. Emellett biztosított a manuális indítás és leállítás lehetősége is.

Veszélyek észlelése és jelentése

Az Adatparkban az őrszolgálat és az üzemeltetők egyaránt jelezhetnek általuk veszélyesnek ítélt helyzeteket.

Tüzeset

Az álmennyezetbe és az álpadló alá épített érzékelők tűzjelző riasztásakor (2 független érzékelő jelzése esetén) automatikusan beindul a gázalapú oltórendszer. A riasztást az Adatpark őrszolgálat közvetlenül, a központi őrszolgálat és a diszpécserközpont az épületfelügyeleti rendszeren keresztül észleli. Téves riasztás esetén lehetőség van az oltórendszer indítását kikapcsolni, illetve azt manuálisan elindítani. A tűzoltókat és az oltórendszer karbantartóit az őrszolgálat értesíti.

Illetéktelen behatolás

A biztonsági őrk a behatolás észlelése után a helyszínen intézkednek, azonnal riasztják a rendőrséget és a Szolgáltatót.

Túlfeszültség elleni védelem

Az épület tetején villámhárító rendszer található.

A számítógépes hálózat ellenőrzése

A számítógépes hálózat ellenőrzése központi monitoringrendszer által folyamatosan történik. A hálózat vagy hálózati elemek hibás működése riasztást generál, és naplózásra kerül. A hibakezelést 24 órás hibafelügyelet végzi el. A hibaelhárítást a Szolgáltató 1 órán belül megkezdi a vonatkozó rendelkezésre állások betartásának figyelembevételével, és a hiba elhárításáig folytatja.

Helyreállítás katasztrófa esetén (az üzletmenet folyamatosságának fenntartására)

A hálózat működéséhez szükséges szoftveres beállításokat a Szolgáltató heti gyakorisággal és módosítás esetén azonnal menti, így katasztrófa esetén azok az új hálózat gyors felépítéséhez felhasználhatóak.

Ügyféladat-biztonság

Az Ügyfelek eszközein tárolt és/vagy a Szolgáltató közreműködésével továbbított, üzleti titok és/vagy személyes adat körébe tartozó adatokat a Szolgáltató az általános üzletititok-védelmi kötelezettségvállalás alapján kezeli, melynek megfelelően a Szolgáltató az Ügyfelei üzleti titkait saját üzleti titkaival megegyező módon köteles védeni.

Biztonsági előírások

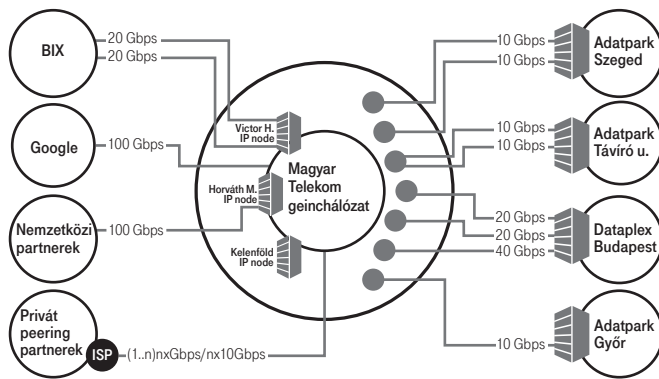
Az Adatpark biztonsági előírásait az Adatpark Fizikai hozzáférés-védelmi szabályzata (4. sz. melléklet) határozza meg, amelybe ügyféligény esetén a Szolgáltató betekintési jogosultságot nyújt.

Hálózati csatlakozások

A Szolgáltató az alábbi hálózati csatlakozásokat biztosíthatja Ügyfelei számára az egyedi szerződésben és/vagy az ajánlatban meghatározott feltételekkel.

Internetkapcsolódás

A Szolgáltató vállalja a szegedi gépterem 2x10 Gbps-os közvetlen kapcsolatának biztosítását a Magyar Telekom IP-gerinchálózatára (nemzetközi partnerek [200 Gbps] és a BIX [2x20 Gbps]). Az Adatpark szegedi gépterme és az internet közötti kapcsolat garantált rendelkezésre állása éves szinten 99,5%.



Belső hálózat

A Szolgáltató az Adatpark ügyfelei részére biztosítja a belső, Ethernet-hálózatra való kapcsolódás lehetőségét 100 Mbit/s vagy 1000 Mbit/s Ethernet-kapcsolódási ponton. A Szolgáltató vállalja, hogy az Adatpark hálózati kapcsolatai redundánsak mind a kapcsolódási pontok számát és a kapcsolatokat végződtető switch-eket illetően, valamint kijelenti, hogy belső hálózata Cisco Powered Network (CPN) minősítéssel bír.

Távközlési kapcsolatok

Az Adatpark Ügyfelei külön szerződés alapján a Magyar Telekomtól az alábbi távközlési kapcsolati lehetőségeket vehetik igénybe annak érdekében, hogy külső rendszereiket az Adatparkban elhelyezett eszközeikhez csatlakozhassanak:

- analóg telefonvonal
- ISDN2, ISDN 30
- MLLN, menedzselt bérelt vonal (nx64 kbps, 2 M, 34 M)
- Frame Flex
- LANFlex és Cellflex ATM-megoldások
- IP Complex (IP VPN)
- IP Complex Dial Up (IP VPDN)
- IPsec VPN

A Szolgáltató jogosult az eszköz hálózati elérhetőségét korlátozni, amennyiben Ügyfél a szolgáltatás minőségi kritériumaiban meghatározott, átlagosan kitölthető sávszélességet túllépi. Amennyiben a kitölthető sávszélesség 90%-át meghaladva a forgalmi grafikonok hirtelen, ugrásszerű változást mutatnak, akkor a Szolgáltató az Ügyfelet riasztja, hogy intézkedjen a zavar elhárítása érdekében.

Szolgáltatási szintek

A Szolgáltató vállalja, hogy az egyes területek/szolgáltatások vonatkozásában az alábbi minőségi célértékeket biztosítja éves szinten.

Elektromos áram rendelkezésre állása	99,9%
Temperált hőmérséklet garانتálása	99,9%
Internetkapcsolat rendelkezésre állása	99,85%
Belső hálózat rendelkezésre állása	99,85%
Help Desk	0–24 óra
Operátori jelenlét	0–24 óra
Biztonsági szolgálat	0–24 óra

A fenti táblázatban megadott rendelkezésre állásokat a Szolgáltató automatikus monitorozó rendszerrel ellenőrzi, melynek havi jelentéseit a Szolgáltató az ügyfél kérésére rendelkezésre bocsáthatja. Az éves rendelkezésre állási célérték számítása a szolgáltató statisztikája alapján történik. Hibásan teljesített órák száma az adott évben a szolgáltatáskiesés kezdete és a szolgáltató érdekkörében bekövetkező hibák esetén a hibaelhárítások között eltelt összes idő.

A rendelkezésre állási szinteknél használt meghatározások:

- Help Desk: ügyfélszolgálat, amely 24 órán keresztül fogadja a telefonon, írásban vagy e-mailben érkező ügyfélpanaszokat, reklamációkat. Hétköznapokon 08.00 és 20.00 óra között szakmai ügyfélszolgálat működik, egyéb időpontokban pedig általános ügyfélszolgálat üzemel.
- Online ügyfélszolgálat: <https://portal.adatpark.hu>, 0–24 óráig minden ügyfélszolgálati teendő elérhető rajta keresztül.
- Operátor: az Adatpark azon munkatársa, akinek feladata az igénybe vett szolgáltatások felügyelete és monitorozása. Kritikus esetekben a rendszergazda támogatását kéri.
- Rendszergazda: az Adatpark azon munkatársa, akinek feladata az igénybe vett szolgáltatások üzemeltetése.

A rendelkezésre állás számításánál nem kell figyelembe venni, ha a hibajelenség:

- az ügyfél érdekkörében keletkező ok miatt történt,
- vis maior miatt történt,
- a szolgáltató érdekkörén kívül eső egyéb ok (különösen: időjárás viszonyok, baleset, tüzeset, súlyos energia ellátási zavar, rongálás, lopás) miatt történt,

illetve nem kell figyelembe venni:

- a szünetelés idejét, ha az ügyfél érdekkörében felmerülő ok alapján történt,
- az előre bejelentett karbantartás miatti szünetelést,
- az ügyfél szerződésszegése miatti szolgáltatáskorlátozás idejét.

Infrastruktúra – Magyar Telekom Adatpark, Győr Gépterem kiépítés

Az Adatpark központja a gépterem, ahol Ügyfeleink informatikai berendezései elhelyezésre kerülnek. A gépterem 60 cm-es álapdlóval és álmennyezettel került kiépítésre 1500 kg/m²-t elérő maximális földterhelhetőséggel. Az álapdló alatt található a gépterem teljes kábelezése az elektromos betáplálástól az adatkommunikációs optikai kábelekig. A légkondicionáló berendezések az álapdló alól végzik a gépterem hűtését. Az álmennyezetben találhatóak a tűzérzékelő szenzorok, a riasztóhoz kapcsolódó mozgásérzékelők, illetve a világítótestek, továbbá ezen keresztül történik a légkondicionált levegő elszívása is. Az Adatparkban a leválasztott gépterem kívül került kialakításra egy külső operátori és installációs helyiség, ahol lehetőség van a szerverek szervizelése céljából munkahelyek igénybevételére.

Operátori és installációs helyiség

Az Ügyfelek az operátori és installációs helyiségben elhelyezett konzolporton keresztül tudják elérni a gépteremben elhelyezett szervereket. A helyiségben monitor, klaviatúra és egér áll az Ügyfél rendelkezésére a géppel történő kommunikáció megvalósítására. Az operátori és installációs helyiség az év minden napján 0–24 órában használható az Adatpark rendszergazdáival vagy operátoraival előzetesen egyeztetett időpontban.

Áramellátás

Az Adatpark gépterme számára 160 kW (I. ütem) kapacitással rendelkező szünetmentes áramforrás áll rendelkezésre két független forrásból történő táplálással. Áramellátási probléma esetén az épületben dízelgenerátorok veszik át az elektromos áram biztosításának feladatát, amelyek a teljes energiakiestést pótolni tudják.

Állandó 22±2 °C-os hőmérséklet

Nagy teljesítményű, redundáns kiépítésű ipari klímaberendezések által garantált a gépterem (I. ütem) folyamatos 22 ±2°C Celsius fokos hőmérséklete. A berendezés folyamatosan monitorozza a gépterem páratartalmát. Az N+1 kialakításnak köszönhetően megoldott a redundancia, tehát bármelyik klímaberendezés kiesése esetén egy másik egység azonnal átveszi a terhelést. A levegő egyenletes hőmérsékleten tartásán kívül a klímarendszer szűri is az áthaladó levegőt. A keringetés álapdló alóli befújással és álmennyezeti elszívással megoldott. A klímaberendezés a központi monitorozó rendszerhez kapcsolódik.

Biztonság

Az épületnek 0–24 óráig működő őrszolgálat van. Az épületbe történő belépétnél minden látogató a ki- és belépéseket naplózó mágneskártyát kap. Az Adatparkba látogatók – telefonon előre egyeztetett időpontban – csak az adatparki operátorok vagy rendszergazdák kíséretében, személyi adataik rögzítése után léphetnek be az épületbe.

Fizikai behatolásvédelem

Az Adatpark a ki-és belépéseket naplózó, kártyás beléptetőrendszerrel és számkóddal működtethető, mozgásérzékelő szenzorokkal összekapcsolt riasztóval van ellátva. Az Adatpark helyiségeit 0–24 órában zárt láncú, belső video-térfigyelő rendszer monitorozza. A rögzített szalagokat 7 napra visszamenőleg tároljuk.

Számítógépek, illetve munkaállomások megközelíthetősége

A konzolokat kizárólag az operátorok és a rendszergazdák tudják a gépteremben elhelyezett szerverekhez csatlakoztatni. Konzolról történő bejelentkezéskor az Ügyfél a gépterembe nem léphet be, csak külön, írásos engedéllyel.

Mágneses adathordozók hozzáférhetősége

A mentési rendszer kazettáit az Adatparkban, de a gépteremtől távol, tűzálló szekrényekben tároljuk. A tűzálló szekrényhez kizárólag az arra jogosult személyek férhetnek hozzá.

Tűzvédelem

Az Adatpark tűzvédelmi rendszere elkülönül az épület egyéb tűzjelző és oltórendszereitől. A géptermet tűzgátló falak és ajtók választják el

az épület többi részétől. Automata tűzjelző rendszerünk egy központi egységből és az álapdlóba és az álmennyezetbe épített szenzorokból áll. Egyetlen szenzor működésbe lépése esetén beindul a riasztás, míg két szenzor tűzészlelése esetén beindul az automatikus oltás. Az Adatpark oltórendszere gázalapú, elektromos eszközök működésére nincs hatással, ezzel is biztosítva az eszközök magas szintű állagmegóvását. A tűzgátló ajtók 1,5 órán keresztül tudják a tüzet visszatartani.

Védelem víz és egyéb folyadékok ellen

Sem a gépterem szomszédságában, sem fölötté vizesblokk nem található. A gépterem levegő páratartalma szabályozott (50% ±5%), a párástához szükséges vízvezetékek nyomvonalán cseppvízérzékelők kerültek elhelyezésre.

Veszélyek észlelése és jelentése

Az Adatparkban az őrszolgálat és az üzemeltetők egyaránt jelezhetnek általuk veszélyesnek ítélt helyzeteket.

Tűzeset

Az álmennyezetbe és az álapdló alá épített érzékelők tűzjelző riasztásokor (2 független érzékelő jelzése esetén) automatikusan beindul a gázalapú oltórendszer. A riasztást a Telekomos őrszolgálat és a diszpécserközpont az épületfelügyeleti rendszeren keresztül észleli. Téves riasztás esetén lehetőség van az oltórendszer indítását kikapcsolni, illetve azt manuálisan elindítani. A tűzoltókat és az oltórendszer karbantartóit az diszpécserközpont értesíti.

Illetéktelen behatolás

A biztonsági őrök a behatolás észlelése után a helyszínen intézkednek, azonnal riasztják a rendőrséget és a Szolgáltatót.

Túlfeszültség elleni védelem

Az épület tetején villámhárító rendszer található, illetve az Adatpark „C” típusú túlfeszültség-védelemmel rendelkezik.

A számítógépes hálózat ellenőrzése

A számítógépes hálózat ellenőrzése központi monitoringrendszer által folyamatosan történik. A hálózat vagy hálózati elemek hibás működése riasztást generál, és naplózásra kerül. A hibakezelést 24 órás hibafelügyelet végzi el. A hibaelhárítást a Szolgáltató 1 órán belül megkezdi a vonatkozó rendelkezésre állások betartásának figyelembevételével, és a hiba elhárításáig folytatja.

Helyreállítás katasztrófa esetén (az üzletmenet folyamatosságának fenntartására)

A hálózat működéséhez szükséges szoftveres beállításokat a Szolgáltató heti gyakorisággal és módosítás esetén azonnal menti, így katasztrófa esetén azok az új hálózat gyors felépítéséhez felhasználhatóak. Az Ügyfelek elmentett adatai tűzbiztos szekrényben vannak elzárva, és a helyreállításkor felhasználhatóak.

Ügyféladat-biztonság

Az Ügyfelek eszközein tárolt és/vagy a Szolgáltató közreműködésével továbbított, üzleti titok és/vagy személyes adat körébe tartozó adatokat a Szolgáltató az általános üzlettitok-védelmi kötelezettségvállalás alapján kezeli, melynek megfelelően a Szolgáltató az Ügyfelei üzleti titkait saját üzleti titkaival megegyező módon köteles védeni.

Biztonsági előírások

Az Adatpark biztonsági előírásait az Adatpark Fizikai hozzáférés-védelmi szabályzata (4. sz. melléklet) határozza meg, amelybe ügyfél-igény esetén a Szolgáltató betekintési jogosultságot nyújt.

Egyedi felelősségbiztosítás

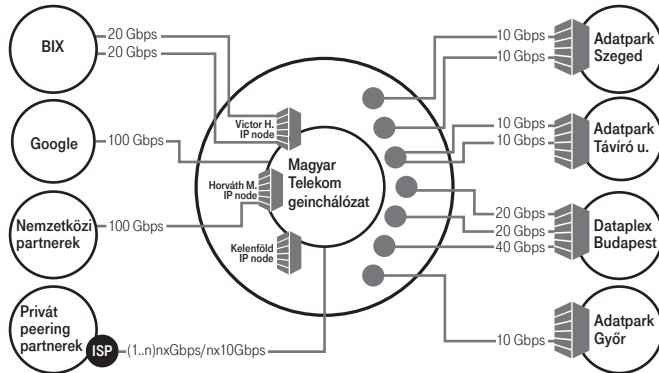
A Szolgáltató káreseményenként és évenként összesen 5 milliárd Ft fedezettel rendelkező felelősségbiztosítással bír az Adatpark szolgáltatásaira vonatkozóan, amely biztosítás vonatkozik az üzemeltetett eszközök esetleges megsemmisülése, értékcsökkenése esetére, valamint arra az esetre is, ha az ügyfél Adatparkban üzemeltetett eszközei okoznak káreseményt egyéb berendezésekben.

Hálózati csatlakozások

A Szolgáltató az alábbi hálózati csatlakozásokat biztosíthatja Ügyfelei számára az egyedi szerződésben és/vagy az ajánlatban meghatározott feltételekkel.

Internetkapcsolódás

A Szolgáltató vállalja az Adatpark 10 Gbps-os közvetlen kapcsolatának biztosítását a Magyar Telekom IP-gerinchálózatára (nemzetközi partnerek [200Gbps] és a BIX [2x20Gbps]). Az Adatpark és az internet közötti kapcsolat garantált rendelkezésre állása éves szinten 99,85%.



Belső hálózat

A Szolgáltató az Adatpark ügyfelei részére biztosítja a belső, Ethernet-hálózatra való kapcsolódás lehetőségét 100 Mbit/s vagy 1000 Mbit/s Ethernet-kapcsolódási ponton. A Szolgáltató vállalja, hogy az Adatpark hálózati kapcsolatai redundánsak mind a kapcsolódási pontok számát és a kapcsolatokat végző switch-eket illetően, valamint kijelenti, hogy belső hálózata Cisco Powered Network (CPN) minősítéssel bír.

Távközlési kapcsolatok

Az Adatpark Ügyfelei külön szerződés alapján a Magyar Telekomtól az alábbi távközlési kapcsolati lehetőségeket vehetik igénybe annak érdekében, hogy külső rendszereiket az Adatparkban elhelyezett eszközeikhez kapcsolják:

- analóg telefonvonal
- ISDN2, ISDN 30
- MLLN, menedzselt bérelt vonal (nx64 kbps, 2 M, 34 M)
- Frame Flex
- LANFlex és Cellflex ATM-megoldások
- IP Complex (IP VPN)
- IP Complex Dial Up (IP VPDN)
- IPsec VPN

A Szolgáltató jogosult az eszköz hálózati elérhetőségét korlátozni, amennyiben az Ügyfél a szolgáltatás minőségi kritériumaiban meghatározott, átlagosan kitölthető sávzélességet túllépi. Amennyiben a kitölthető sávzélesség 90%-át meghaladva a forgalmi grafikonok hirtelen, ugrásszerű változást mutatnak, akkor a Szolgáltató az Ügyfelet riasztja, hogy intézkedjen a zavar elhárítása érdekében.

Szolgáltatási szintek

A Szolgáltató vállalja, hogy az egyes területek/szolgáltatások vonatkozásában az alábbi minőségi célértékeket biztosítja éves szinten.

Elektromos áram rendelkezésre állása	99,982%
Temperált hőmérséklet garانتálása	99,982%
Internetkapcsolat rendelkezésre állása	99,85%
Belső hálózat rendelkezésre állása	99,9%
Help Desk	0–24 óra
Operátori jelenlét	0–24 óra
Biztonsági szolgálat	0–24 óra

A fenti táblázatban megadott rendelkezésre állásokat a Szolgáltató automatikus monitorozó rendszerrel ellenőrzi, melyek havi jelentéseit a Szolgáltató az ügyfél kérésére rendelkezésre bocsáthatja. Az éves rendelkezésre állási célérték számítása a Szolgáltató statisztikája alapján történik. Hibásan teljesített órák száma az adott évben a szolgáltatáskiesés kezdete és a Szolgáltató érdekkörében bekövetkező hibák esetén a hibaelhárítások között eltelt összes idő.

A rendelkezésre állási szinteknél használt meghatározások:

- Help Desk: ügyfélszolgálat, amely 24 órán keresztül fogadja a telefonon, írásban vagy e-mailben érkező ügyfélpanaszokat, reklamációkat. Hétköznapokon 08.00 és 20.00 óra között szakmai ügyfélszolgálat működik, egyéb időpontokban pedig általános ügyfélszolgálat üzemel.
- Online ügyfélszolgálat: <https://portal.adatpark.hu>, 0–24 óráig minden ügyfélszolgálati teendő elérhető rajta keresztül.
- Operátor: az Adatpark azon munkatársa, akinek feladata az igénybe vett szolgáltatások felügyelete és monitorozása. Kritikus esetekben a rendszergazda támogatását kéri.
- Rendszergazda: az Adatpark azon munkatársa, akinek feladata az igénybe vett szolgáltatások üzemeltetése.

A rendelkezésre állás számításánál nem kell figyelembe venni, ha a hibajelenség:

- az ügyfél érdekkörében keletkező ok miatt történt,
 - vis maior miatt történt,
 - a szolgáltató érdekkörén kívül eső egyéb ok (különösen: időjárási viszonyok, baleset, tüzeset, súlyos energiaellátási zavar, rongálás, lopás) miatt történt,
- illetve nem kell figyelembe venni:
- a szünetelés idejét, ha az ügyfél érdekkörében felmerülő ok alapján történt,
 - az előre bejelentett karbantartás miatti szünetelést,
 - az Ügyfél szerződészegése miatti szolgáltatáskorlátozás idejét.

A Szolgáltató kötelezettségei

az Adatpark adottságaival, képességeivel és kompetenciáival kapcsolatban (Győr, Teleki László utca 36.)

A Szolgáltató az alábbi feltételekkel köteles az Adatpark folyamatos működését biztosítani Ügyfelei számára.

Épület

Az adatközpont a Győr, Teleki L. u. 36. alatti, Magyar Telekom-tulajdonú műszaki épület I. emeletén található.

Az épület a belvárosban, a várososn áthaladó 1-es főút mentén található, nagyon jó tömegközlekedési megközelíthetőséggel. Közúti szállítást támogató elhelyezkedése lehetővé teszi a személy- és tehergépjárművekkel történő megközelítést.

Az adatközpont épületébe érkező berendezések beszállítását megkönnyíti a rakodást elősegítő rámpás teherliftbejárat, ahol az eszközök fogadása és átvétele kivitelezhető. Az épületen belül a mozgatás zárt folyosón, teherliften történik, az ügyfélterületek akár több ajtón keresztül is megközelíthetőek.

A földszinti bejárat és az adatközpont közötti a szállítást egy köteles lift teszi lehetővé. A komplexum belső szerkezeti felépítése az adatkommunikációs kiépítések és gépészeti megoldások támogatására álpadlóval és álmennyezettel lett ellátva. Az álpadlót 2 tonna/m² megoszló teherbírásával lehetővé teszi egyrészt a berendezések zárt csatornás hűtését, másrészt az elektromos és adatátviteli kábelezés rejtett és biztonságos megvalósítását. Az álmennyezeti kiépítés lehetővé teszi a gépészeti és létesítményigazgatási rendszerek érzékelőinek és kábeleinek elhelyezését.

Az álpadló, az álmennyezeti és nyílászáró rendszer a fizikai korlátja az épületben elhelyezhető berendezéseknek.

Az épület és a beépített kiszolgáló berendezések a maximális biztonságra és rendelkezésre állásra való törekvés szem előtt tartásával, az úgynevezett N+1 filozófiának megfelelően lettek kivitelezve. Az adatközpont szerteágazó technikai rendszereit mérnökeink a nap 24 órájában felügyelik.

Ehhez nagy segítséget nyújt az épületfelügyeleti rendszerünk, mely minden elektromos és gépészeti rendszerről azonnal lekérhető információkat, hiba esetén riasztást és eszkalációs lehetőségeket is biztosít.

Elektromos rendszer

Az adatközpontot az E.ON ÉDÁSZ egy üzemszerű középvezetési betáplálással látja el összesen 0,36 MW teljesítményben. Az épületbe saját, a telephelyen belül található trafóállomáson keresztül érkezik az áram, melyet szünetmentes (UPS) és generátorrendszer véd az esetleges áramkimaradásokkal szemben.

Érzékelvén az áramkimaradást a generátorok automatikusan elindulnak a pillanatnyi terhelés függvényének megfelelő darabszámban. A szükségeshez képest még elindul egy tartalék generátor is az N+1 filozófiának megfelelően. Mivel a generátorok előfűtött és zajszigetelt konténerekben helyezkednek el, így a legmostohább időjárási körülmények között is minimum 3 percen belül elindulnak, és átveszik a terhelést. Ezen idő áthidalására központi UPS-rendszer került kialakításra.

A Bening-alapon megvalósuló rendszer, mely Közép-Kelet-Európa legnagyobb szünetmentes rendszere, a teljes terhelést 60 perc áthidalási idővel biztosítja, így elég időt adva a generátorok beindulására.

Az UPS -rendszer is teljesen redundáns, két független kör biztosítja a megfelelő védelmet.

A folyosókon elhelyezkedő redundáns sínrendszer biztosítja, hogy bármely fogyasztó részére két független betáplálás kerüljön kivitelésre (A+B áramellátás).

Gépészeti rendszer

A klímarendszer a már említett N+1 filozófiának megfelelően lett kialakítva. A berendezések zárt láncú, hűtött vízrendszerbe vannak kötve, melyet a levegő hűtésére használnak fel.

A hűtött vizet nagy teljesítményű folyadékűtők és egy redundáns szivattyúrendszer juttatja el a berendezésekhez.

Az előtérbe, az operátori helyiségbe, valamint az installációs helyiségbe bejuttatott friss levegő a belső környezet tisztasági szintjének (pormentesség) biztosítása miatt rendkívül fontos. A személyes tartózkodású helyiségekben állandó 22 °C ± 2 °C fokot biztosítunk.

Tűzjelző és tűzoltó rendszer

A komplexum a jelenleg elérhető legmagasabb szintű tűzjelző és oltórendszerrel van felszerelve.

Tűzjelzéshez NOTIFIER analóg, címezhető, intelligens tűzjelző központ áll rendelkezésre.

Tűz észlelése esetén 30 másodpercen belül megkezdődik az oltás, melyhez FM 200 gázt használ a rendszer. Az oltás oxigénelvonással történik, olyan szintre csökkentvén a levegő oxigéntartalmát, amely lehetetlenné teszi a tűz továbbterjedését. Ehhez szolgál még segítségül a speciális fal- és ajtórendszer minimálisan egy óra tűzbiztosítással. A tűzoltó rendszer intelligens, automatikus szelepezéssel rendelkezik, így az oltóanyagot csak a szükséges területre juttatja el, megkülönböztetve az állpadló alatti és az állpadló és álmennyezet közötti légtereket is.

A gáz környezetre, emberi életre és berendezésekre veszélytelen, oltás után a helyszín nagyon rövid időn belül megközelíthető, nincs szükség az oltásból visszamaradt hulladék eltakarítására.

A tűzoltó rendszer állandó összeköttetésben áll a győri városi tűzoltó-parancsnoksággal, ahová a tűzjelzések automatikusan bejutnak, így az ügyeletes tűzoltók a beérkezett riasztás ellenőrzése után szükség esetén azonnal megkezdhetik a kivonulást a megfelelő erőforrásokkal.

Biztonsági rendszer

Az adatközpontban folyamatosan zárt láncú tévérendszerrel figyelemmel kísérik a géptermet és installációs helyiséget. A képek archíválásra kerülnek, és visszakereshetők.

Valamennyi személy kizárólag személyes azonosítást követően léphet az épületbe, és egyedi aktív azonosító kártyával van ellátva, így be- és kilépése, illetve az egyes zónákon történő áthaladása követve és naplózva van.

Az ügyfeleknek biztosított térrészbe történő belépés aktív kártyával van biztosítva.

Infrastruktúra – Magyar Telekom Hoster Inkubátorház (Táviró utca)

Géptermet kiépítés

Az Adatpark központja a gépterem, ahol Ügyfeleink informatikai berendezései elhelyezésre kerülnek. A gépterem 35 cm-es állpadlóval és álmennyezettel került kiépítésre 1500 kg/m²-t elérő maximális fődémtérhelhetőséggel. Az állpadló alatt található a gépterem teljes kábelezése az elektromos betáplálástól az adatkommunikációs optikai kábelekig. A légkondicionáló berendezések részben az állpadló alól, részben közvetlen befújással végzik a gépterem hűtését. Az álmennyezetben találhatóak a tűzérzékelő szenzorok, illetve a világítótestek.

Áramellátás

Az Adatpark gépterme számára 480 kW kapacitással rendelkező szünetmentes áramforrás áll rendelkezésére két független, 1 MVA névleges teljesítményű céltranszformátorról történő táplálással. Áramellátási probléma esetén az épületben dízelgenerátorok veszik át az elektromos áram biztosításának feladatát, amelyek a teljes energiakiesést pótolni tudják.

Állandó 22 ±2 0C-os hőmérséklet

Nagy teljesítményű, redundáns kiépítésű ipari klímaberendezések által garantált a gépterem folyamatos 22 Celsius fokos hőmérséklete. Az épületfelügyelet folyamatosan monitorozza a gépterem páratartalmát. Az N+1 kialakításnak köszönhetően megoldott a redundancia, tehát bármelyik klímaberendezés kiesése esetén egy másik egység azonnal átveszi a terhelést. A levegő egyenletes hőmérsékleten tartásán kívül a klímarendszer szűri is az áthaladó levegőt. A klímaberendezés a központi monitorozó rendszerhez kapcsolódik.

Biztonság

Az Adatpark épületében őrszolgálat működik. Az Adatparknak 0–24 óráig működő őrszolgálat van. Az épületbe történő beléptetésnél minden látogató a ki- és belépéseket naplózó mágneskártyát kap. Az Adatparkba látogatók – telefonon előre egyeztetett időpontban – az épületbe csak az adatparki operátorok vagy rendszergazdák kíséretében, személyi adataik rögzítése után léphetnek be.

Fizikai behatolásvédelem

Az Adatpark aki-és belépéseket naplózó, kártyás beléptetőrendszerrel van ellátva. Az ajtó beléptetőrendszere az őrszolgálatra van bekötve. Az ajtók nyitását a beléptetőrendszer rögzíti. Az Adatpark közvetlen őrszolgálatos folyamatos vagyondőri jelenlétet biztosít. Az Adatpark helyiségeit 0–24 órában zárt láncú, belső video-térfigyelő rendszer monitorozza. A rögzített anyagokat 7 napra visszamenőleg tároljuk.

Számítógépek, illetve munkaállomások megközelíthetősége

Az ügyfelek saját géptermet vagy fizikailag elhatárolt területet kapnak, ahova önállóan, kártyás beléptetőrendszer használatával juthatnak be. A kártyás beléptetőrendszerhez jogosultságot a Kapcsolattartó-módosítási kérelem kitöltésével és a Szolgáltatóhoz történő

eljuttatásával lehet igényelni. Ennek címe: http://www.uzletitelemek.hu/static/sw/file/adatpark_kapcsolattarto_modositasi_kerelem.pdf
A kitöltéshez az alábbi linken kitöltési útmutató található:
http://www.uzletitelemek.hu/static/sw/file/kapcsolattarto_modositasi_kitoltesi_utmutato.pdf

Mágneses adathordozók hozzáférhetősége

A mentési rendszer kazettái az Adatparkban, de a gépteremtől távol, tűzálló szekrényekben vannak tárolva. A tűzálló szekrényhez kizárólag az arra jogosult személyek férhetnek hozzá.

Tűzvédelem

Az Adatpark tűzvédelmi rendszere elkülönül az épület egyéb tűzjelző és oltórendszereitől. A géptermet tűzgátló ajtók választják el az épület többi részétől. Automata tűzjelző rendszerünk egy központi egységből és az álpadlóba és az álmennyezetbe épített szenzorokból áll. Egyetlen szenzor működésbe lépése esetén beindul a riasztás, míg két szenzor tűzészlelése esetén beindul az arra felkészített termekben az automatikus oltás. Az Adatpark oltórendszere gázalapú, elektromos eszközök működésére nincs hatással, ezzel is biztosítva az eszközök magas szintű állagmegővését. A tűzgátló ajtók 1,5 órán keresztül tudják a tüzet visszatartani.

Védelem víz és egyéb folyadékok ellen

Sem a gépterem szomszédságában, sem fölötte vizesblokk nem található.

Veszélyek észlelése és jelentése

Az Adatparkban az őrszolgálat és az üzemeltetők egyaránt jelezhetnek általuk veszélyesnek ítélt helyzeteket.

Tűzeset

Az álmennyezetbe és az álpadló alá épített érzékelők tűzjelző riasztásokor (2 független érzékelő jelzése esetén) automatikusan beindul a gázalapú oltórendszer. A riasztást az Adatpark őrszolgálatára közvetlenül, a diszpécserközpont az épületfelügyeleti rendszeren keresztül észleli. Téves riasztás esetén lehetőség van az oltórendszer indítását kikapcsolni, illetve azt manuálisan elindítani. A tűzoltókat és az oltórendszer karbantartóit az őrszolgálat értesíti.

Illetéktelen behatolás

A biztonsági őrök a behatolás észlelése után a helyszínen intézkednek, azonnal riasztják a rendőrséget és a Szolgáltatót.

Tűlfeszültség elleni védelem

Az épület tetején villámhárító rendszer található, illetve az Adatpark „C” típusú tűlfeszültség-védelemmel rendelkezik.

A számítógépes hálózat ellenőrzése

A számítógépes hálózat ellenőrzése központi monitoringrendszer által folyamatosan történik. A hálózat vagy hálózati elemek hibás működése riasztást generál, és naplózásra kerül. A hibakezelést 24 órás hibafelügyelet végzi el. A hibaelhárítást a Szolgáltató 1 órán belül megkezdi a vonatkozó rendelkezésre állások betartásának figyelembevételével, és a hiba elhárításáig folytatja.

Helyreállítás katasztrófa esetén (az üzletmenet folyamatoságának fenntartására)

Az Adatparkban a Szolgáltató több géptermet üzemeltet. A gépteremek két emeleten vannak, egymással semmilyen átfedéssel nem rendelkeznek. A hálózat működéséhez szükséges szoftveres beállításokat a Szolgáltató heti gyakorisággal és módosítás esetén azonnal menti, így katasztrófa esetén azok az új hálózat gyors felépítéséhez felhasználhatók. Az Ügyfelek elmentett adatai tűzbiztos szekrényben vannak elzárva, és a helyreállításkor felhasználhatók.

Ügyféladat-biztonság

Az Ügyfelek eszközein tárolt és/vagy a Szolgáltató közreműködésével továbbított, üzleti titok és/vagy személyes adat körébe tartozó adatokat a Szolgáltató az általános üzlettitok-védelmi kötelezettségvállalás alapján kezeli, melynek megfelelően a Szolgáltató az Ügyfelei üzleti titkait saját üzleti titkaival megegyező módon köteles védeni.

Biztonsági előírások

Az Adatpark biztonsági előírásait az Adatpark Fizikai hozzáférés-védelmi szabályzata (4. sz. melléklet) határozza meg, amelybe ügyfél-igény esetén a Szolgáltató betekintési jogosultságot nyújt.

Egyedi felelősségbiztosítás

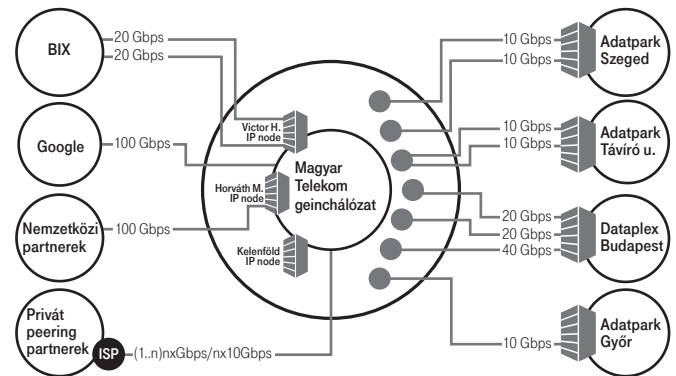
A Szolgáltató káreseményenként és évenként összesen 5 milliárd Ft fedezettel rendelkező felelősségbiztosítással bír az Adatpark szolgáltatásaira vonatkozóan, amely biztosítás vonatkozik az üzemeltetett eszközök esetleges megsemmisülése, értékcsökkenése esetére, valamint arra az esetre is, ha az ügyfél Adatparkban üzemeltetett eszközei okoznak káreseményt egyéb berendezésekben.

Hálózati csatlakozások

A Szolgáltató az alábbi hálózati csatlakozásokat biztosíthatja Ügyfelei számára az egyedi szerződésben és/vagy az ajánlatban meghatározott feltételekkel.

Internetkapcsolódás

A Szolgáltató vállalja az Adatpark 2x10 Gbps-os közvetlen kapcsolatának biztosítását a Magyar Telekom IP-gerinchálózatára (nemzetközi partnerek [200 Gbps] és a BIX [2x20Gbps]). Az Adatpark és az internet közötti kapcsolat garantált rendelkezésre állása éves szinten 99,99%.



Belső hálózat

A Szolgáltató az Adatpark ügyfelei részére biztosítja a belső, Ethernet-hálózatra való kapcsolódás lehetőségét 100 Mbit/s vagy 1000 Mbit/s Ethernet-kapcsolódási ponton. A Szolgáltató vállalja, hogy az Adatpark hálózati kapcsolatai redundánsak mind a kapcsolódási pontok számát és a kapcsolatokat végződött switch-eket illetően, valamint kijelenti, hogy belső hálózata Cisco Powered Network (CPN) minősítéssel bír.

Távközlési kapcsolatok

Az Adatpark Ügyfelei külön szerződés alapján a Magyar Telekomtól az alábbi távközlési kapcsolati lehetőségeket vehetik igénybe annak érdekében, hogy külső rendszereiket az Adatparkban elhelyezett eszközeikhez kapcsolják:

- analóg telefonvonal
- ISDN2, ISDN 30
- MLLN, menedzselt bérelt vonal (nx64 kbps, 2 M, 34 M)
- Frame Flex
- LANFlex és Cellflex ATM-megoldások
- IP Complex (IP VPN)
- IP Complex Dial Up (IP VPDN)
- IPsec VPN

A Szolgáltató jogosult az eszköz hálózati elérhetőségét korlátozni, amennyiben az Ügyfél a szolgáltatás minőségi kritériumaiban meghatározott, átlagosan kitölthető sávszélességet túllépi. Amennyiben a kitölthető sávszélesség 90%-át meghaladva a forgalmi grafikonok hirtelen, ugrásszerű változást mutatnak, akkor a Szolgáltató az Ügyfelet riasztja, hogy intézkedjen a zavar elhárítás érdekében.

Szolgáltatási szintek

A Szolgáltató vállalja, hogy az egyes területek/szolgáltatások vonatkozásában az alábbi minőségi célértékeket biztosítja éves szinten.

Elektromos áram rendelkezésre állása	99,9%
Temperált hőmérséklet garantálása	99,9%
Internetkapcsolat rendelkezésre állása	99,99%
Belső hálózat rendelkezésre állása	99,9%
Help Desk	0–24 óra
Operátori jelenlét	0–24 óra
Biztonsági szolgálat	0–24 óra

A fenti táblázatban megadott rendelkezésre állásokat a Szolgáltató automatikus monitorozó rendszerrel ellenőrzi, melynek havi jelentéseit a Szolgáltató az ügyfél kérésére rendelkezésre bocsáthatja. Az éves rendelkezésre állási célérték számítása a Szolgáltató statisztikája alapján történik. Hibásan teljesített órák száma az adott évben a szolgáltatáskiesés kezdete és a Szolgáltató érdekkörében bekövetkező hibák esetén a hibaelhárítások között eltelt összes idő.

A rendelkezésre állási szinteknél használt meghatározások

- Help Desk: ügyfélszolgálat, amely 24 órán keresztül fogadja a telefonon, írásban vagy e-mailben érkező ügyfélpanaszokat, reklamációkat. Hétköznapokon 08.00 és 20.00 óra között szakmai ügyfélszolgálat működik, egyéb időpontokban pedig általános ügyfélszolgálat üzemel.
- Online ügyfélszolgálat: <https://portal.adatpark.hu>, 0–24 óráig minden ügyfélszolgálati teendő elérhető rajta keresztül.
- Operátor: az Adatpark azon munkatársa, akinek feladata az igénybe vett szolgáltatások felügyelete és monitorozása. Kritikus esetekben a rendszergazda támogatását kéri.
- Rendszergazda: az Adatpark azon munkatársa, akinek feladata az igénybe vett szolgáltatások üzemeltetése.

A rendelkezésre állás számításánál nem kell figyelembe venni, ha a hibajelenség:

- az ügyfél érdekkörében keletkező ok miatt történt,
- vis maior miatt történt,
- a szolgáltató érdekkörén kívül eső egyéb ok (különösen: időjárási viszonyok, baleset, tüzeset, súlyos energia ellátási zavar, rongálás, lopás) miatt történt,

illetve nem kell figyelembe venni:

- a szünetelés idejét, ha az ügyfél érdekkörében felmerülő ok alapján történt,
- az előre bejelentett karbantartás miatti szünetelést,
- az ügyfél szerződésessége miatti szolgáltatáskorlátozás idejét.

3. számú melléklet: hosting szolgáltatások díjai

Alap csomagok / szolgáltatások	Polc Basic internet nélkül	Polc Basic	Polc Trend	Blokk Trend	Rack Basic internet nélkül	Rack Trend	Rack Comfort	Bővítő rack unitok
1 db IP-cím		+	+	+		+		
2 db IP-cím							+	
100 Mbps hozzáférés		+	+	+		+	+	
1 db betápcsatlakozás	+	+	+	+	+	+		
2 db betápcsatlakozás							+	
MRTG (Multi Router Traffic Grapher) forgalommonitorozó szolgáltatás		+	+	+		+	+	
4 db internetport, ill. szolgáltatás monitorozása és 365/7/24 operátori felügyelete proaktív sms-riasztással. Monitorozható portok: domain, ftp data, ftp, smtp, http, https, imaps, pop3s, pop3, ssh		+	+	+		+		
11 db internetport, ill. szolgáltatás monitorozása és 365/7/24 operátori felügyelete proaktív sms + telefon riasztással. Monitorozható portok: domain, ftp data, ftp, smtp, http, https, imaps, pop3s, pop3, ssh							+	
15 GB FTP-tárhely			+	+		+	+	
Nem dedikált IP-konzol 1 órás használata max. havi 5 alkalommal							+	
Dedikált IP-konzol megoldás 1/2/4/8/16/32 portra Virtual Mediával							+	
Dedikált konzol (RS232) elérés							+	
Dedikált online táplekapcsolás				+			+	
Egyszeri díj	10 000 Ft	13 000 Ft	15 000 Ft	15 000 Ft	10 000 Ft	15 000 Ft	18 000 Ft	0 Ft
Határozatlan idejű szerződés esetén fizetendő havidíj/gép	17 900 Ft	27 900 Ft	29 900 Ft	19 900 Ft	10 900 Ft	19 900 Ft	27 700 Ft	4 000 Ft
1 éves hűségnyilatkozat esetén a havidíjkezdmény	12%	20%	20%	20%	9%	10%	10%	10%
2 éves hűségnyilatkozat esetén a havidíjkezdmény	19%	30%	33%	33%	18%	20%	20%	17%

3. számú melléklet: hosting szolgáltatások díjai

Opcionálisan választható szolgáltatások	Egyszeri díj	Határozatlan idejű szerződés esetén fizetendő havidíj	Polc Basic internet nélkül	Polc Basic	Polc Trend	Blokk Trend	Rack Basic internet nélkül	Rack Trend	Rack Comfort	Bővítő rack unitok
Domainszolgáltatás; DNS 1, 2 .eu (éves díj)	-	10 000 Ft		opcionális	opcionális		opcionális	opcionális	+	
Domainszolgáltatás; DNS 1, 2 .hu, .com, .net, .biz, .info, .org (éves díj)	-	6 900 Ft		opcionális	opcionális		opcionális	opcionális	+	
15 GB FTP-tárhely	-	Hívjon!		opcionális	+	+		+	+	
+7 db internetport, ill. szolgáltatás monitorozása és 365/7/24 operátori felügyelete proaktív sms+telefon riasztással. Monitorozható portok: domain, ftp data, ftp, smtp, http, https, imaps, pop3s, pop3, ssh	-	5 500 Ft							+	
Gigabit Ethernet-csatlakozás	-	85 000 Ft			opcionális	opcionális		opcionális	opcionális	
Addicionális IP-cím egységára (1-5 db)	-	3 000 Ft			opcionális		opcionális	opcionális	opcionális	
Addicionális IP-cím egységára (6-10 db)		4 500 Ft			opcionális		opcionális	opcionális		
Addicionális IP-cím egységára (10 db fölött)		Egyedi ár			opcionális		opcionális	opcionális		
2 db betápcsatlakozás	-	2 500 Ft				opcionális	opcionális	opcionális	+	
Dedikált IP-konzol 1/1 hozzáférés (/port)	5 000 Ft	7 890 Ft			opcionális	opcionális	opcionális	opcionális	opcionális	
Dedikált IP-konzol 1/4 hozzáférés VM (/port)	5 000 Ft	7 290 Ft			opcionális	opcionális	opcionális	opcionális	opcionális	
Dedikált IP-konzol 1/16 hozzáférés VM (/port)	5 000 Ft	3 950 Ft			opcionális	opcionális	opcionális	opcionális	+	
Dedikált konzolszerver (RS-232 (/port))	5 000 Ft	2 320 Ft	opcionális			opcionális		opcionális	+	
Dedikált táplekapcsolás (1 betáp (/port))	5 000 Ft	1 000 Ft			opcionális	opcionális	opcionális	opcionális		
Dedikált táplekapcsolás (2 betáp (/2port))	5 000 Ft	2 000 Ft				opcionális	opcionális	opcionális	+	
Mobil IP-konzol használata, 5 óra/hó	-	3 700 Ft		opcionális	opcionális		opcionális	opcionális	+	

1 éves hűségnyilatkozat esetén 12% kedvezmény a havidíjból.

2 éves hűségnyilatkozat esetén 20% kedvezmény a havidíjból.

A táblázatban szereplő árak a hatályos általános forgalmi adót nem tartalmazzák.

3. számú melléklet: hosting szolgáltatások díjai

Opcionálisan választható szolgáltatások	Egyszeri díj	Határozatlan idejű szerződés esetén fizetendő havidíj	Polc Basic internet nélkül	Polc Basic	Polc Trend	Blokk Trend	Rack Basic internet nélkül	Rack Trend	Rack Comfort	Bővítő rack unitok
Opcionális switch-bérleti lehetőség L2	Hívjon!	Hívjon!	opcionális		opcionális			opcionális	opcionális	
Védett hálózati elhelyezés	10 000 Ft	11 000 Ft				opcionális		opcionális	opcionális	
Tűzfal Cisco ASA5505						opcionális	opcionális	opcionális	opcionális	
Tűzfal Cisco ASA5510		29 100 Ft				opcionális	opcionális	opcionális	opcionális	
Tűzfal Cisco ASA5510 redundancia	10 000 Ft	58 300 Ft				opcionális	opcionális	opcionális	opcionális	
Tűzfal-üzemeltetés	30 000 Ft	8 000 Ft				opcionális	opcionális	opcionális	opcionális	
Fájlmentés szolgáltatás	15 000 Ft	11 000 Ft				opcionális	opcionális	opcionális	opcionális	

1 éves hűségnyilatkozat esetén 12% kedvezmény a havidíjból.

2 éves hűségnyilatkozat esetén 20% kedvezmény a havidíjból.

A táblázatban szereplő árak a hatályos általános forgalmi adót nem tartalmazzák.

Opcionálisan választható szolgáltatások	Egyszeri díj	Határozatlan idejű szerződés esetén fizetendő havidíj	Polc Basic internet nélkül	Polc Basic	Polc Trend	Blokk Trend	Rack Basic internet nélkül	Rack Trend	Rack Comfort	Bővítő rack unitok
Windows operációs rendszer installálás*	20 000 Ft				opcionális	opcionális	opcionális	opcionális	opcionális	
Windows operációs rendszer üzemeltetés*	-	25 000 Ft			opcionális	opcionális	opcionális	opcionális	opcionális	
Linux (Debian, Redhat) operációs rendszer installálás*	20 000 Ft				opcionális	opcionális	opcionális	opcionális	opcionális	
Linux (Debian, Redhat) operációs rendszer installálás*	-	20 000 Ft			opcionális	opcionális	opcionális	opcionális	opcionális	

*Bérgépes felhasználás esetén.

1 éves hűségnyilatkozat esetén a havidíjkedvezmény 12%.

2 éves hűségnyilatkozat esetén a havidíjkedvezmény 20%.

A táblázatban szereplő árak a hatályos általános forgalmi adót nem tartalmazzák.

4. számú melléklet: fizikai hozzáférés-védelmi szabályzat

A folyamatleírás célja

A szabályozás célja az adatközpontokban (Budapest Asztalos Sándor utcai és Távíró utcai, szegedi, győri) elhelyezett informatikai eszközök védelme az illetéktelen fizikai hozzáférés ellen, illetve a hozzáféréssel kapcsolatos tevékenységek és az elvégzett feladatokért vállalt felelősség meghatározása.

A folyamatleírás hatálya

A szabályozás tárgyi hatálya kiterjed a Szolgáltató 1.1. pontban megjelölt géptermeire (továbbiakban: Adatpark gépterem), valamint az ott üzemelő informatikai eszközökre.

A szabályozás személyi hatálya kiterjed a Szolgáltató munkatársaira.

Meghatározások, definíciók, szakkifejezések

Jelen szabályzat értelmezésében a Szolgáltató adatparki informatikai eszközeinek minősülnek azok az általános és speciális célú számítógépek, perifériák és egyéb tartozékok, amelyek a Szolgáltató tulajdonát képezik, és az Adatpark géptermeiben (adatközpontokban) üzemelnek.

Jelen szabályzat értelmezésében külső informatikai eszköznek minősülnek azok az általános és speciális célú számítógépek, perifériák és egyéb tartozékok, amelyek számára a Szolgáltató szerződés keretében az Adatpark géptermeiben az üzemeléshez szükséges géptermi környezetet biztosítja.

Jelen szabályozás értelmezésében Adatpark-munkatársként minősülnek a Szolgáltató azon alkalmazottjai és szerződéses partnerei, akik az Adatparkban lévő informatikai eszközök üzemeltetésére megbízást kaptak.

Jelen szabályozás értelmezésében Ügyfélnek minősül a Szolgáltatóval szerződéses kapcsolatban lévő jogi vagy természetes személy, illetve jogi személyiséggel nem rendelkező egyéb szervezet, amely számára a Szolgáltató hostingszolgáltatást nyújt.

Jelen szabályozás értelmezésében külső feladatvégzőnek minősülnek az Ügyfél alkalmazottjai és szerződéses partnerei, akiknek az Ügyfél a Szolgáltató Adatparkban lévő informatikai eszközeihez a fizikai hozzáférést engedélyezte, illetve szolgáltatói tulajdonú eszközök esetében a Szolgáltató mindazon munkatársai, akiknek a Szolgáltató az Adatparkban lévő informatikai eszközeihez a fizikai hozzáférést engedélyezte, és akik nem az Adatpark munkatársai.

Jelen szabályozás esetén karbantartónak minősülnek a Szolgáltató azon alkalmazottjai, illetve szerződéses partnerei, akik a géptermi infrastruktúra biztosításával kapcsolatos tevékenységeket végzik.

Jelen szabályozás értelmében illetéktelen személynek minősül minden olyan személy, akinek nincs érvényes engedélye az Adatpark géptermeiben való tartózkodásra.

Kapcsolódó feljegyzések, bizonylatok

- Biztonsági napló
- A Szolgáltató Adatpark fizikai hozzáférés-védelmi szabályzatának végrehajtási utasítása
- A folyamat leírása, szabályok
- Felelőségek, feladatok
- Az IT-üzemeltetés felelőssége

- Az illetéktelen fizikai hozzáférés megakadályozása
- A biztonsági események naplózása
- A biztonsági rendszer rendszeres felülvizsgálata
- Az érintettek tájékoztatása a biztonsági eseményekről
- A fizikai hozzáférésre vonatkozó szabályok
- Általános használati utasítások és szabályok

Az IT-üzemeltetés nem felelős az Ügyfél felhatalmazott külső feladatvégzőjének az Ügyfél informatikai eszközein végzett tevékenységéért. Az Adatpark géptermeiben Adatpark-munkatársak és külső feladatvégzők csak munkavégzés céljából tartózkodhatnak.

Az Adatparkba való belépést minden esetben naplózni kell.

Külső feladatvégzők az Adatpark géptermeiben csak Adatpark-munkatárs kíséretében tartózkodhatnak. Külső feladatvégzők belépése esetén a belépő személyazonosságát és a belépési jogosultságot a kísérő Adatpark-munkatársként minden esetben ellenőriznie kell.

A jelen szabályzatba ütköző bármilyen cselekmény vagy annak következménye észlelése esetén az Adatpark vezetőjét értesíteni kell, és az eseményt a biztonsági naplóban naplózni kell.

Az Adatpark géptermebe való bejutás rendje

Az Adatpark géptermebe való bejutáshoz minden munkatársként a személyre szóló mágneskártyáját vagy a belépési engedélyét kell használnia, akkor is, ha több személy egyidejű belépéséről van szó.

Mágneskártya vagy belépési engedély hiányában Adatpark-munkatárs is csak más – mágneskártyával vagy belépési engedéllyel rendelkező – Adatpark-munkatárs kíséretében léphet be a belépés naplózása mellett.

A riasztórendszer élesítéséhez és gátlásához minden munkatársként a saját kódját kell használnia.

Az Adatpark géptermeének ajtaját csak a belépéshez/kilépéshez szükséges ideig szabad nyitva tartani, és meg kell győződni az ajtó megfelelő záródásáról.

Gépek, géptermi berendezések ki- és beszállítását úgy kell megszervezni, hogy a szállítás miatt nyitva tartott ajtóknál folyamatos felügyeletet biztosítson legalább egy Adatpark-munkatárs. Amennyiben a szállítás során nem Adatpark-munkatársak is be kell, hogy jussanak a gépterembe, a szállítás befejezése után meg kell győződni arról, hogy a gépteremben nem maradt-e illetéktelen személy.

Amennyiben a biztonsági rendszer az ajtó nyitva maradását jelzi, az ügyeletes Adatpark-rendszergazda köteles meggyőződni arról, hogy a gépterembe nem jutott-e be illetéktelen személy.

Az Adatpark géptermebe való bejutás rendje vészhelyzet esetén

Tűzriasztás esetén vészjel elhangzása után a gépterem ajtajának kinyitását csak akkor szabad megkísérelni,

- ha a helyiségben valaki tartózkodik,
- feltételezhető, hogy a helyiségben valaki tartózkodik.

Áramkimaradás, a beléptetőrendszer, illetve a vagyonvédelmi rendszer meghibásodása esetén az ügyeletes Adatpark-munkatársként kötelessége az Adatpark géptermebe való bejutást személyesen

megakadályozni, ennek érdekében a megfelelő Adatpark-gépteremben úgy kell az ügyletet ellátni, hogy az illetéktelen hozzáférés kísérlete észlelhető legyen.

Vészhelyzet esetén a gépterembe külső feladatvégző nem léphet be. Vészhelyzet esetén a gépteremben Adatpark-munkatársak csak életmentés, vészhelyzet elhárítása, illetve az illetéktelen belépés megállításának érdekében tartózkodhatnak.

A géptermekből eszközöket, berendezéseket vészhelyzetben tilos kivinni.

A rack szekrények kinyitásának rendje

A gépterem rack szekrényeit zárva kell tartani, a rack szekrényeket csak az Adatpark munkatársa nyithatja, illetve zárhatja.

A rack szekrényeket csak a munkavégzés idejére szabad kinyitni.

Külső feladatvégző a rack szekrényben üzemelő saját berendezésekhez is csak Adatpark-munkatárs jelenlétében férhet hozzá. A rack szekrények kulcsát külső feladatvégzőnek átadni tilos.

Külső feladatvégző számára csak olyan rack szekrényt szabad kinyitni, amelyhez az illető engedéllyel rendelkezik.

Eszközök szállítása, javítása

Ügyfél eszközeit a külső feladatvégző is csak az Ügyfél írásos meghatalmazásával szállíthatja ki, illetve be. Az írásos meghatalmazás lehet eseti, és lehet a külső feladatvégző megbízásának idejére szóló is.

Új gépet a gépterembe bevinni csak szerződésmásolattal, a hardverkonfiguráció rögzítése mellett szabad.

Ügyfél eszközeit az Adatpark munkatársai csak eseti, írásos meghatalmazásra szállíthatják ki, illetve be, amennyiben a jelen ÁSZF más-hogy nem rendelkezik.

Az Adatpark géptermeiben javítás csak modulcserével történhet. Nagyobb javításokhoz az eszközt a gépteremből el kell szállítani.

Adatpark-tulajdonú tárolóeszköz vagy média végleges meghibásodása esetén az eszköz megsemmisítéséről gondoskodni kell. Az eszköz, illetve média megsemmisítését az Adatpark vezetője rendeli el.

Eszközök, illetve modulok ki- és bevitele szállítólevéllel, az eszköz, illetve modul egyértelmű azonosítására alkalmas megjelölés feltüntetése mellett történhet meg.

Az eszközkonfiguráció megváltozását, eszközök vagy modulok belső mozgását az eszköz, illetve modul egyértelmű azonosítására alkalmas megjelölés feltüntetése mellett dokumentálni kell.

Az Adatpark raktárából eszközt, modult vagy alkatrészt csak az Adatpark vezetője, illetve raktárosa vehet ki, illetve vihet oda be.

Biztonsági naplózás

A gépterembe bejutást, az eszközök ki- és beszállítását naplózni kell.

Adatpark-munkatársak ki- és belépését a Biztonsági naplóban naplózni kell.

Külső feladatvégzők, illetve karbantartók be-, illetve kilépése esetén regisztrálni kell a belépés, illetve a kilépés időpontját, a gépteremben tartózkodás célját, a kinyitott rack szekrény(ek) azonosítóját, a kísérő Adatpark-munkatárs nevét, a külső feladatvégző, illetve karbantartó egyértelmű azonosítását lehetővé tevő paramétereket (név, személyi ig. szám., cégnév).

Eszközszállítás esetén naplózni kell a bevitel, illetve kivitel időpontját, az eszköz gyártóját, típusát, sorozatszámát, egyedi azonosításra alkalmas egyéb paraméterét, illetve engedély megléte esetén az engedély másolatát, illetve elektronikus naplózás esetén iktatószámát.

Naplózni kell a jogosultságok megadását, visszavonását, megváltoztatását az érintett személy, a jogosultságváltozás és az időpont megjelölésével.

Naplózni kell a Biztonsági napló és mellékletei felülvizsgálata során tett észrevételeket, illetve intézkedéseket a felülvizsgáló személy, a vizsgálat időpontja, a vizsgálat eredménye és a megtett intézkedések megjelölésével.

A szabályzatba ütköző bármilyen eseményt naplózni kell az

- észlelő személy,
- az észlelés időpontja,
- a rendellenes esemény megadásával.

A napló bejegyzéseit utólag megváltoztatni tilos.

A naplóbejegyzések másolatát a bejegyzés megtörténte után az Adatpark vezetője által meghatározott helyre továbbítani kell archiválás céljából.

A napló egy példányának vagy elektronikus változatának a gépteremben elérhetőnek kell lennie.

A beléptetőrendszer logjait el kell kérni a biztonsági szolgáltatótól, és a napló mindegyik példányához csatolni kell.

A naplóadatokat a keletkezéshez képest legalább 5 évig kell tárolni.

Az értesítés rendje

Jelen szabályzat bármely rendelkezésébe ütköző esemény esetén értesíteni kell az Adatpark vezetőjét, illetve az ügyeletes rendszergazdát, amennyiben nem ő az észlelő.

Amennyiben az illetéktelen hozzáférési kísérlet valamely Ügyfél eszköze vagy rendszere ellen irányul, értesíteni kell az illető Ügyfelet.

Felelősségek, jogkörök

Engedélyezés

Az Adatpark gépterembe állandó belépési engedélyt csak az Adatpark vezetője adhat, illetve az engedély visszavonása az Adatpark vezetőjének jogköre és feladata. Az állandó belépési engedéllyel rendelkezők listáját a gépteremben jól látható helyen ki kell függeszteni.

Külső feladatvégző belépési engedélyének feltétele, hogy az Ügyfél cégszerűen nyilatkozzon a külső feladatvégző személyéről és jogköréről. Külső feladatvégzők belépését az Adatpark vezetője engedélyezi, illetve szükség esetén az engedély visszavonásáról gondoskodik. A belépési engedéllyel rendelkező külső feladatvégzők listáját a napló mellékleteként csatolni és folyamatosan frissíteni kell.

Nem Adatpark-tulajdonú eszközök szállítását az eszköz tulajdonosának kell engedélyeznie.

Felelősség

Az Adatpark vezetője vagy az ő meghatalmazottja felelős a beléptetőrendszer/biztonsági napló megfelelő üzemének rendszeres ellenőrzéséért, illetve annak ellenőrzéséért, hogy az illetékes munkatársak képesek-e a rendszert a szabályzatban foglaltaknak megfelelően kezelni.

Az Adatpark-munkatársak felelősek a kísérletükben lévő, illetve általuk a gépterembe beengedett személyek tevékenységének biztonsági felügyeletéért, a tudomásukra jutott biztonsági események naplózásáért, illetve az illetékesek értesítéséért.

Auditálás

A napló bejegyzéseit, a belépési logokat rendszeresen, illetve biztonsági problémák esetén felül kell vizsgálni az illetéktelen belépési kísérletek kiszűrése érdekében.

Kiegészítések és kivételek

Bármilyen, a szabályzattól való eltéréshez vagy annak kiegészítéséhez az Adatpark vezetőjének írásos jóváhagyása szükséges.