

# A Westel Rt. környezetvédelmi tevékenysége és eredményei a hálózatépítés területén



M&H Communications

“... lisszaboni európai tanács kiemelte a digitális, tudásalapú gazdaság felé történő elmozdulásban rejlő növekedési, versenyképességi és munkahely-teremtési képességet. Különösen hangsúlyozta az olcsó, világszintű távközlési infrastruktúrához és széles körű szolgáltatásokhoz történő hozzáférés fontosságát az európai vállalkozások és polgárok számára.”

Az Európai Parlament és a Tanács 2002. március 7-i 2002/21/EK irányelve, 4. pont

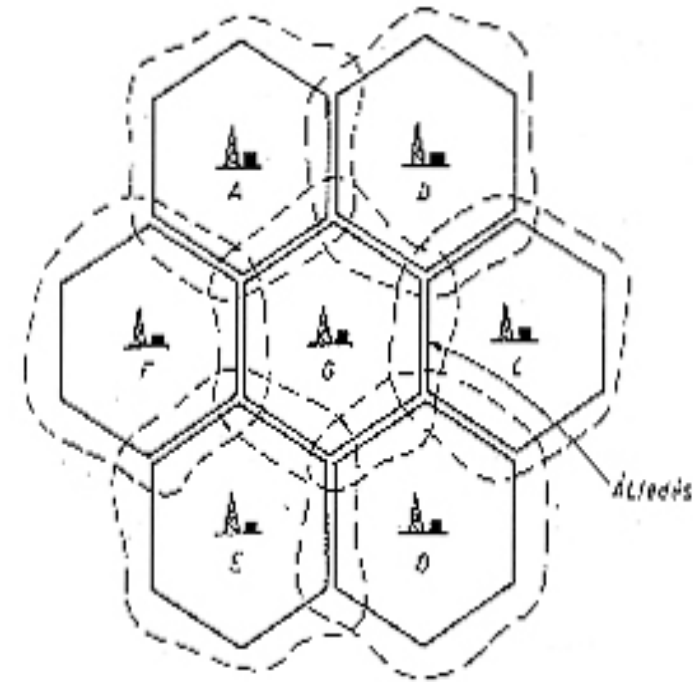
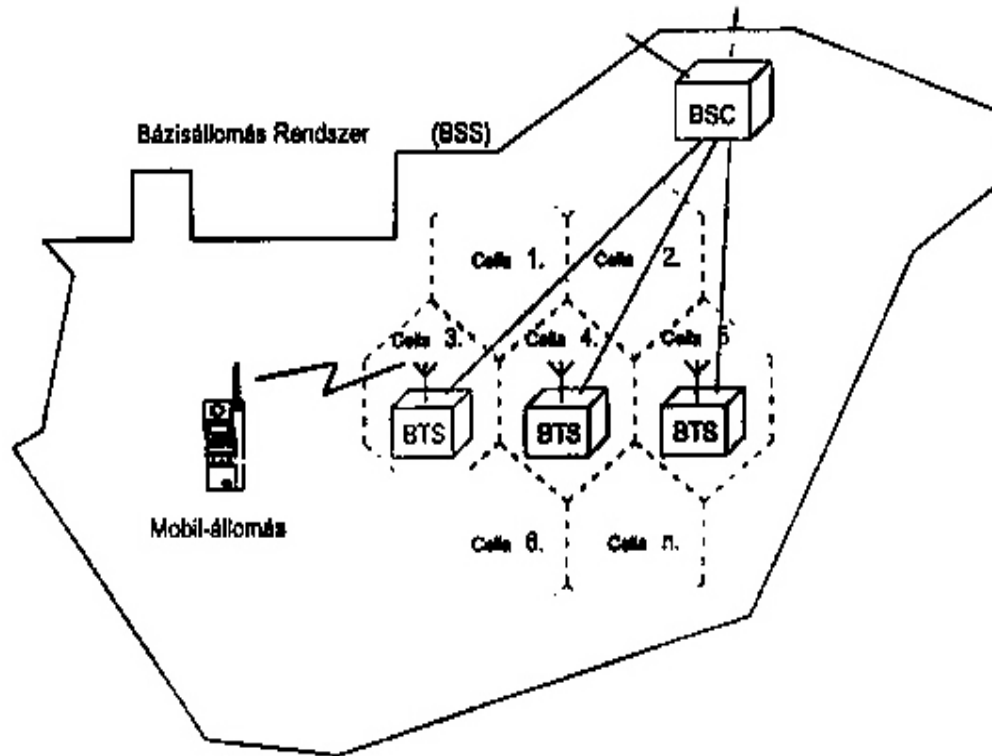


# Egyre több bázisállomás építésére van szükség

- Folyamatosan növekszik az előfizetõi szám - 2004 február végén közel 8,2 millió előfizetõ.
- A bázisállomások kapacitása véges.
- A GSM-rendszer kiépítésénél 1500 új előfizetõre egy új bázisállomást kell építeni.
- Az UMTS -rendszer új hálózat kiépítését teszi szükségessé.
- Az UMTS -hálózat bázisállomásait sokkal sűrûbben kell megépíteni, mint a GSM-rendszerét.



# A GSM-rendszer felépítése



- A mobiltelefon, a bázisállomások és a központ kapcsolata

- A cellás elv a gyakorlatban

# Bázisállomás születik ...

Cellatervezés

Helykeresés

Szerződéskötés

Engedélyeztetés

Építés

Használatbavétel

Önkormányzat,  
Tulajdonos, stb.

Nemzeti Park Igazgatóság

Egyéb szakhatóságok

Nemzeti Park Igazgatóság

Nemzeti Park Igazgatóság



# Elutasító szakhatósági állásfoglalás megelőzése érdekében a Westel ...

- ... már a telephelykeresés időszakájában felveszi a kapcsolatot az illetékes Nemzeti Park Igazgatósággal;
- ... a műszaki szempontok mellett a környezetvédelmi, természetvédelmi szakemberek véleményét is figyelembe veszi;
- ... kiemelt figyelmet fordít a védett területeken történő tervezési és építési munkálatokra;
- ... a 2004-es kommunikációs tevékenységében kiemelt figyelmet fordít a környezetvédelemre – KAPCSOLATépítés a KÖRNYEZET védelmében.



# Elutasító szakhatósági állásfoglalás megelőzése érdekében a Westel ...

- Annak ellenére, hogy 2003-ban 30 állomással több épült, mint az előző évben, a tornyok száma csökkent.
- Míg 2000-ben több mint 70 tornyot építettünk, addig, 2003-ban ennek mindösszesen kevesebb mint 1/3-át.
- Míg a 2000-ben megépült tornyok 80% -a rácsos típusú, addig 2003-ban a Westel a tornyok több mint felét más típusúra tervezte (monopol, ragasztott fa, illetve egyedi fenyőfautánzatú).
- Többek között az egyeztető tárgyalások eredménye, hogy a tornyok magassága az elmúlt 4 évben – átlagban – több métert csökkent.



# Telephelykeresés idôszakában

- Elsô lépés: **MEGKERESÔ LEVÉL**  
Válasz: Többszörre elutasítás  
esetenként néhány mûszaki kérdés feltevése
- Második lépés: **MAGYARÁZÓ LEVÉL**  
Válasz: A pozitív véleményre 50% az esély  
esetenként további információ-kérés  
↓  
Bérleti szerzôdés  
↓  
Építési engedélyezési eljárás



# Építési engedélyezési eljárás időszakában a Westel ...

- ... egyeztető tárgyalásokat folytat az illetékes természetvédelmi szakemberrel;
- ... írásban megválaszolja a Nemzeti Park Igazgatóság kérdéseit;
- ... látványtervet készít – akár közösen kijelölt látószögből;
- ... igyekszik a műszaki elvárások mellett a torony paraméterein változtatni (magasság-csökkentés, típus-változtatás);
- ... egyeztető tárgyalásokat folytat a légyügyi szakhatóságokkal annak érdekében, hogy a torony színe a természet színeivel harmonizáljon;

# Építési engedélyezési eljárás időszakában a Westel ...

- ... igyekeznek – igény esetén – a torony közvetlen környezetének természetbarát kialakítására;
- ... szükség esetén környezeti tanulmányt készíttet – környezetvédelmi engedélyezési eljárás;
- ... amennyiben műszakilag megoldható – együttműködik más szolgáltatóval.

# A közös munka eredménye



Ágneslak



Aggtelek

M&H Communications

# A közös munka eredménye



Brenbergbánya



Révfülöp

M&H Communications

# A közös munka eredménye



Létra utca

– XI. kerület –



Balatonudvari

M&H Communications

# Az együttműködés érdekében

- Van-e az Európai Unió irányelvei között olyan ajánlás, amelyeket a hálózatépítésre vonatkozik, illetve a Westel ezeket az ajánlásokat – tudtán kívül – nem veszi figyelembe?
- Mit tehetünk közösen annak érdekében, hogy az együttműködés minél zökkenőmentesebb legyen?